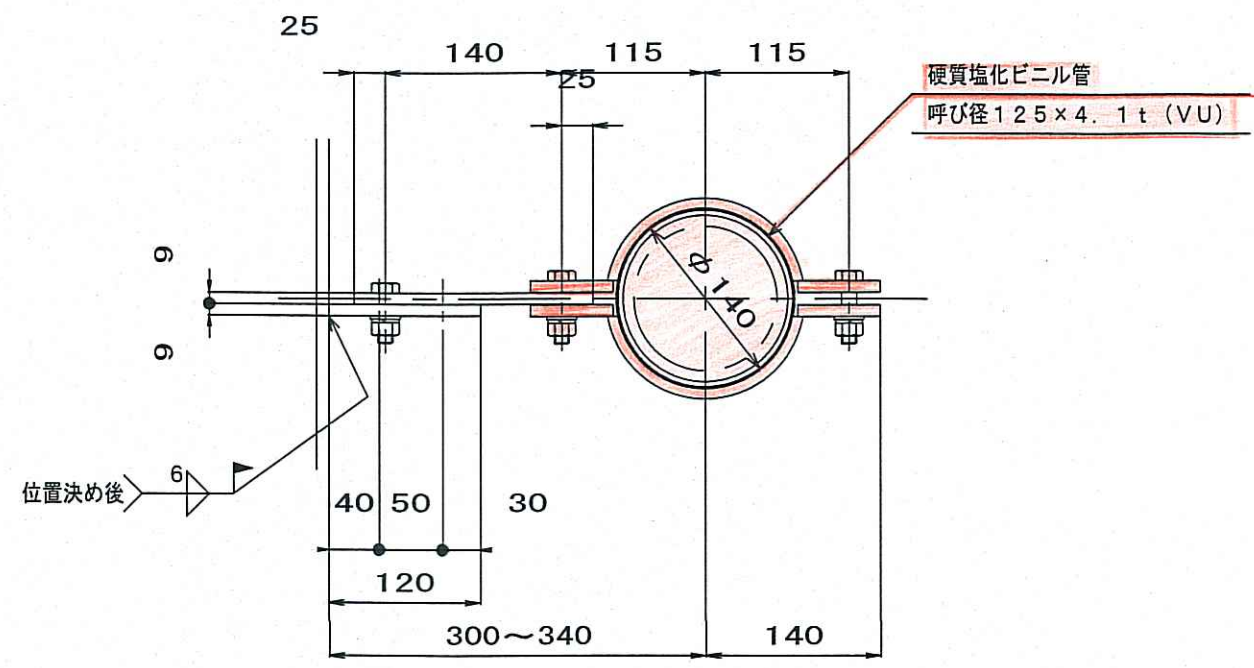
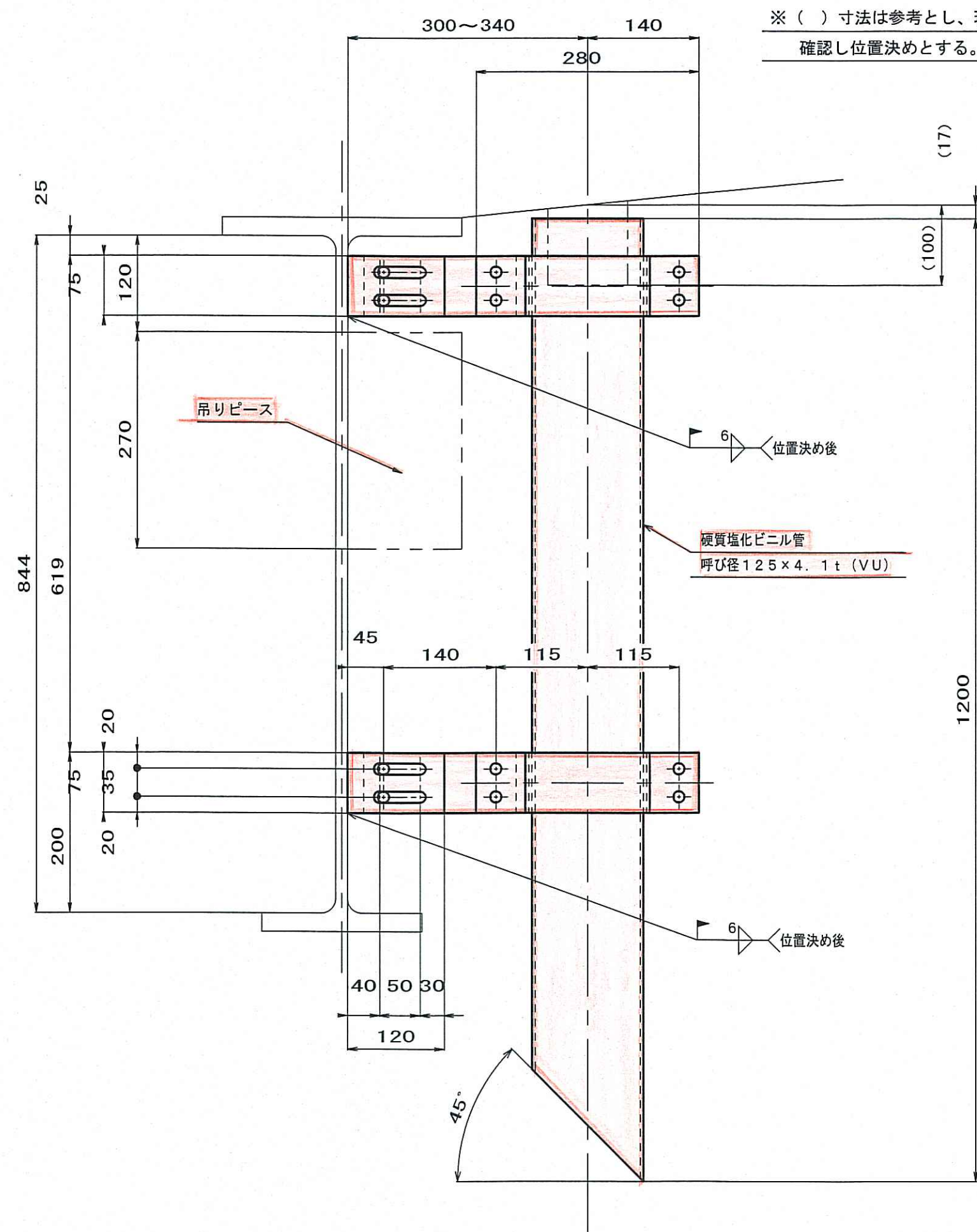


# 矢川排水1号橋 排水管取替工補修工図

組立図  
S=1:6

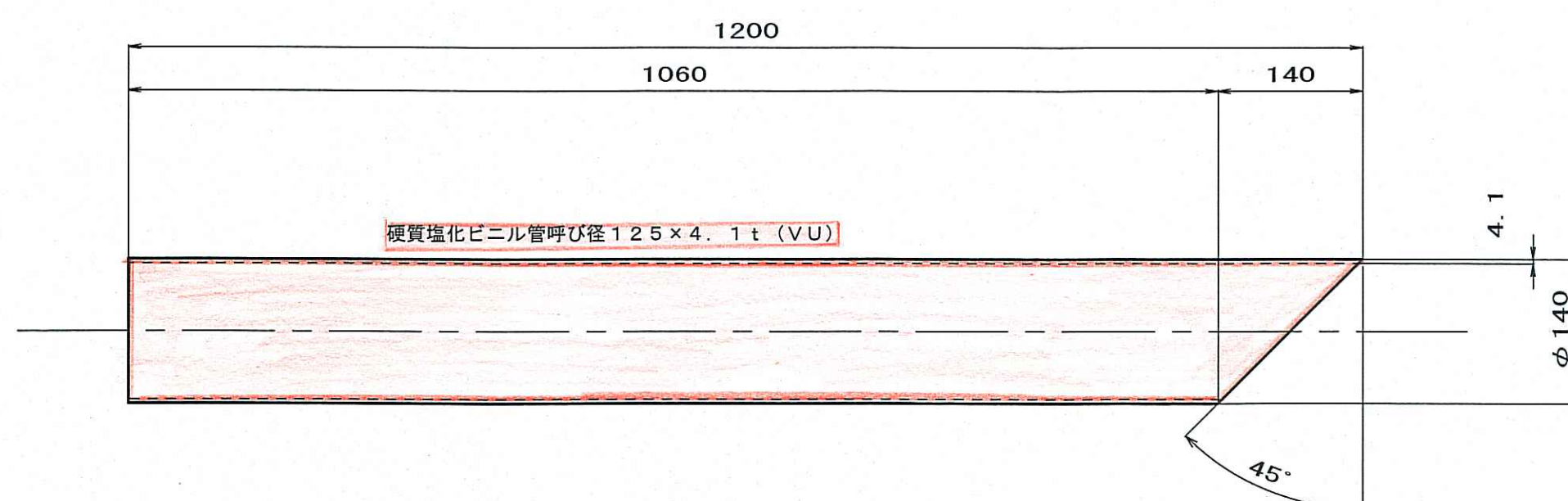


※( ) 寸法は参考とし、現地  
確認し位置決めとする。

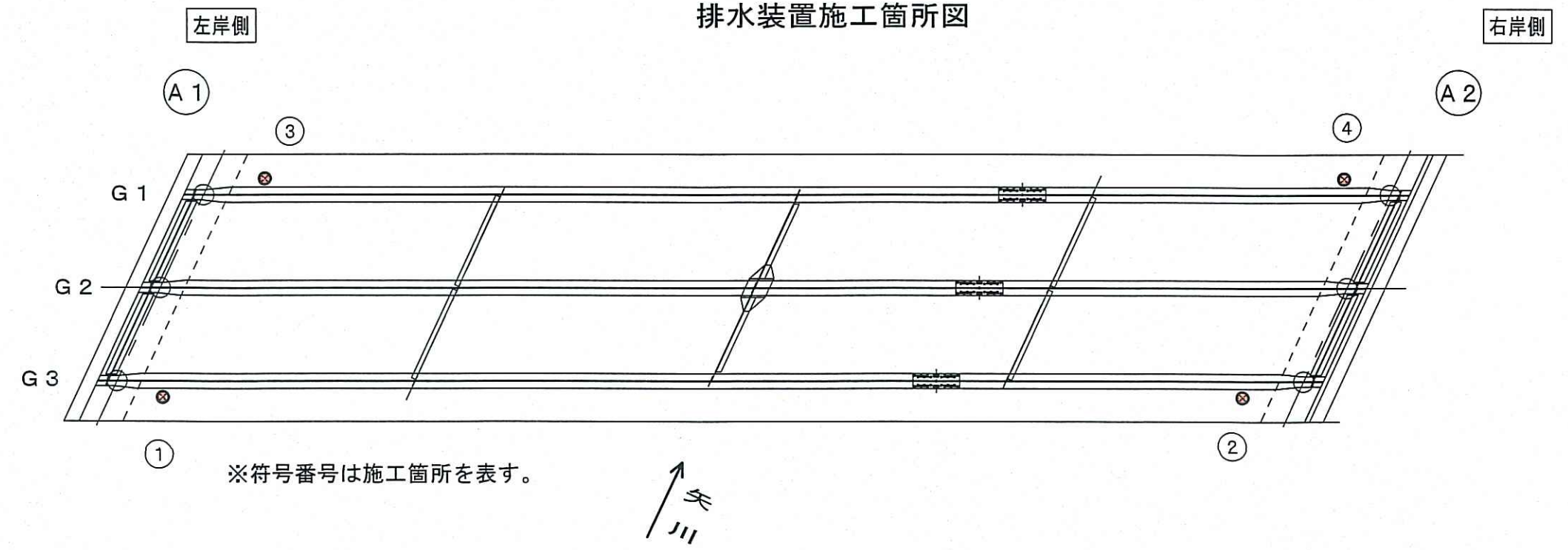


排水管図  
S=1:6

製作数 4

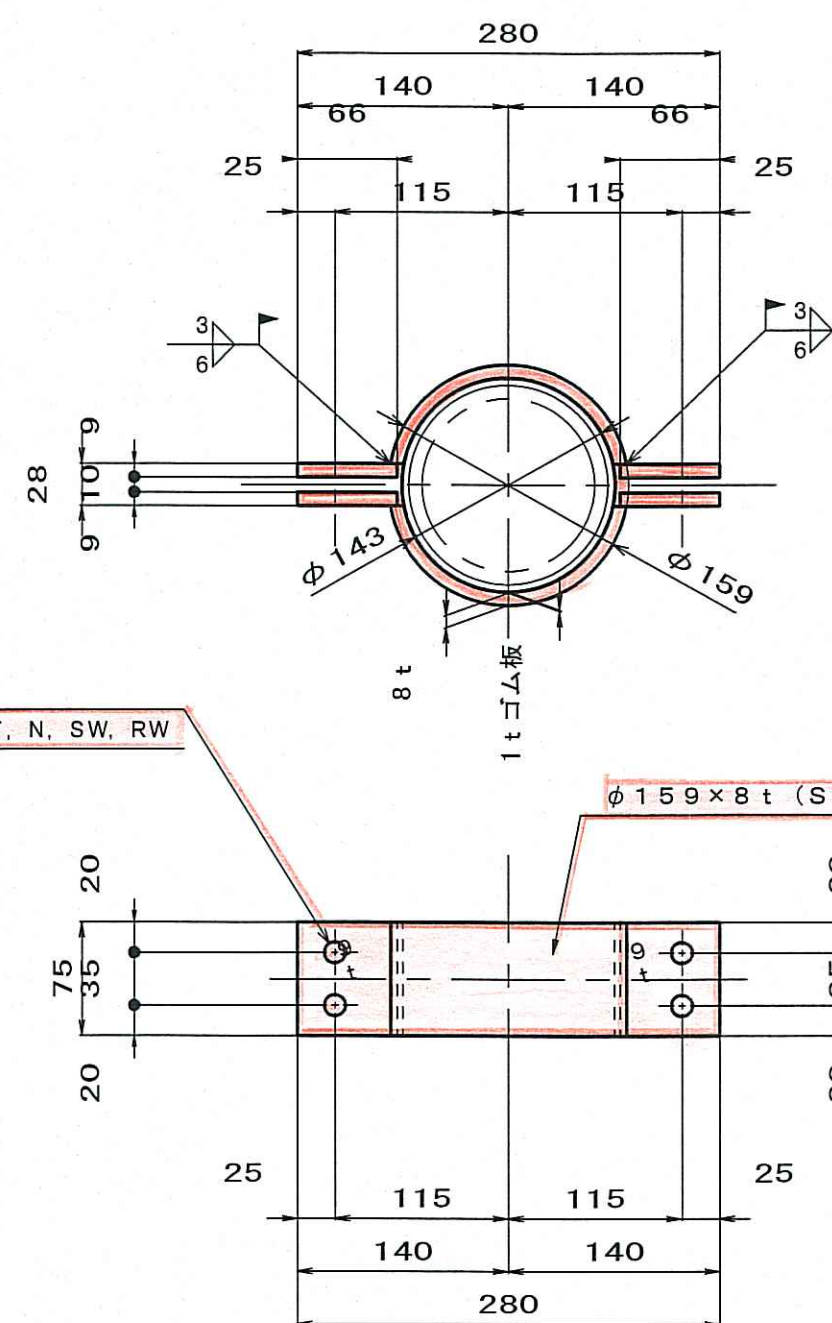


排水装置施工箇所図



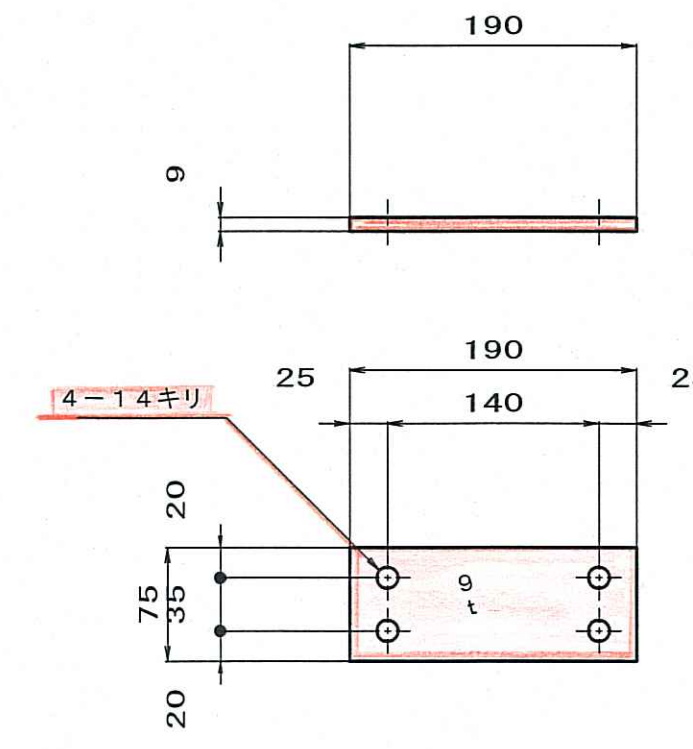
バンド詳細図  
S=1:5

製作数 8



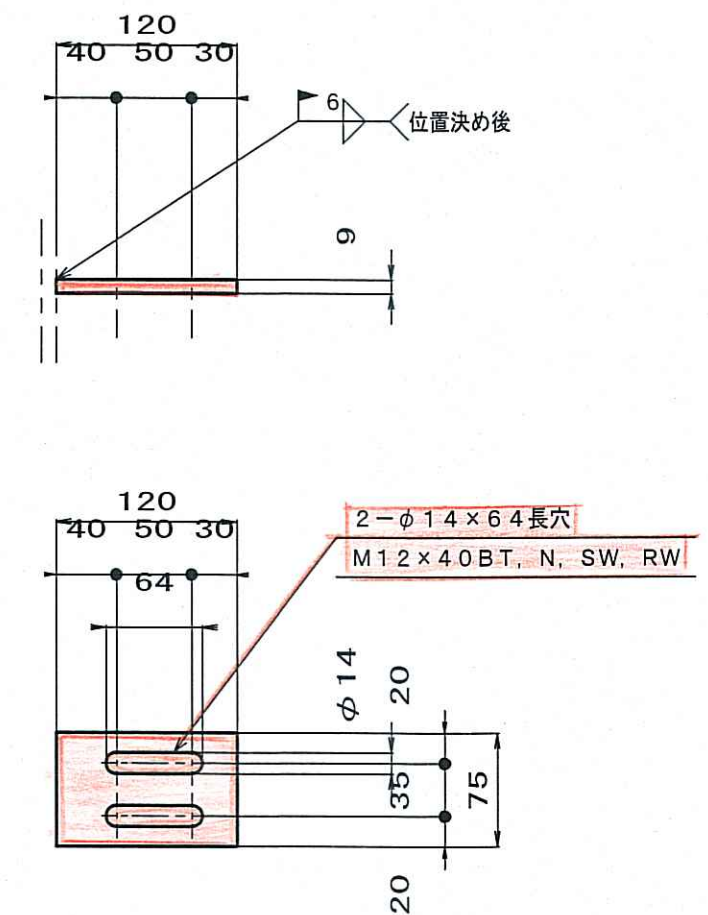
アーム詳細図  
S=1:5

製作数 8



ガセットPL詳細図  
S=1:5

製作数 8



排水装置金物重量 (kg)				
名称	形状	材質	数量	重量
排水管	呼び径125×4.1t-1200L	硬質塩化ビニル管 (VU)	1	3.29
バンド	φ159×8t-75L	STKM13A	2	4.47
バンド	PL9×66×75	SM490	8	2.80
ゴム板	1t×75×442	合成ゴム	2	0.10
アーム	PL9×75×190	SM490	2	2.01
ガセットPL	PL9×75×120	SM490	2	1.27
ボルト、ナット	M12×40 BT, N, SW, RW	亜鉛メッキ品	4	0.31
ボルト、ナット	M12×50 BT, N, SW, RW	亜鉛メッキ品	8	0.67
1セット合計				14.92
全4セット合計				59.68

年度	工事番号	号
弥彦中山 (株) 郡 町	弥彦 井田	地内
筋 市 (村)		
工事		
矢川排水1号橋 排水管取替工補修工図		
縮尺	図示	図面全 20 葉の 15
測量		年月
設計	エヌシーイー株式会社	R4年 3月
弥彦村役場 産業部建設企業課		

変更後