

Architectural specification document for the renovation of Nishan Elementary School. The document is organized into columns for project information, general requirements, and specific technical specifications for various systems including fire safety, air conditioning, plumbing, and electrical. It includes detailed tables for material selection, performance standards, and equipment specifications.

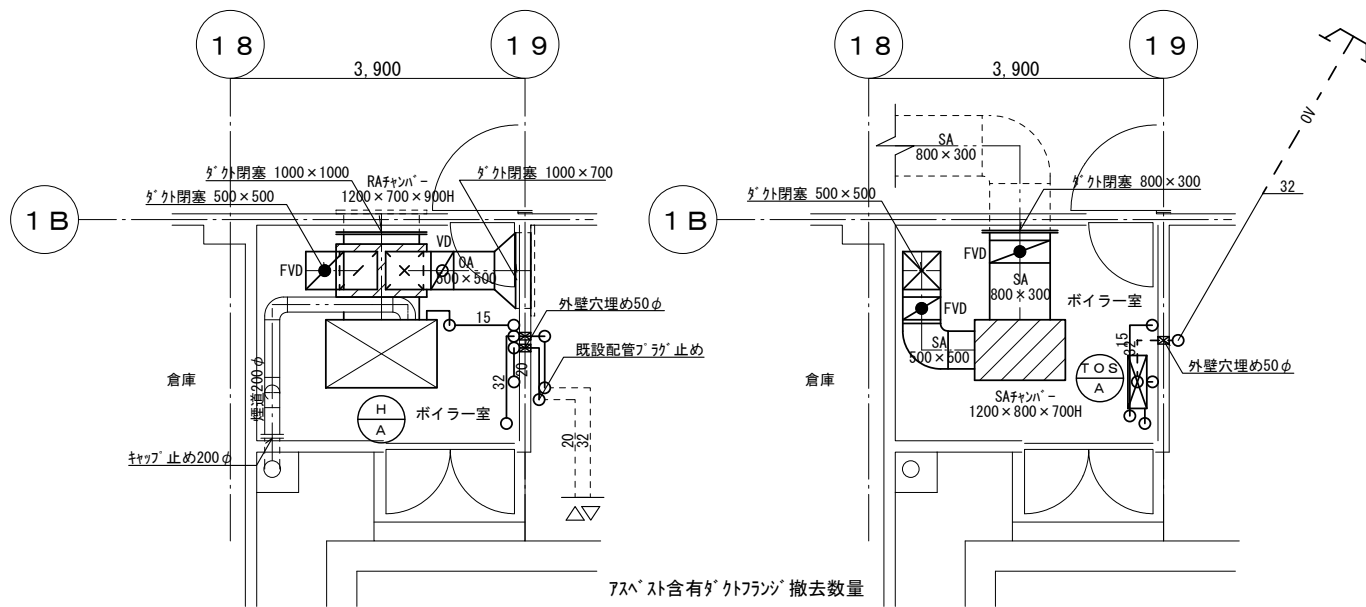
Information for the design firm: 堤 建築設計事務所 (Tsumi Architectural Design Office). Includes contact details such as phone number (051-8062), fax (025-229-1702), and website (tutumi@aepurl.ocn.ne.jp).

Project summary and administrative information. Includes the project name (Nishan Elementary School Large-scale Renovation Phase II), design number (1905), and date (2019/07/31). It also lists the project manager (野沢 洋) and other key personnel.

撤去機器表

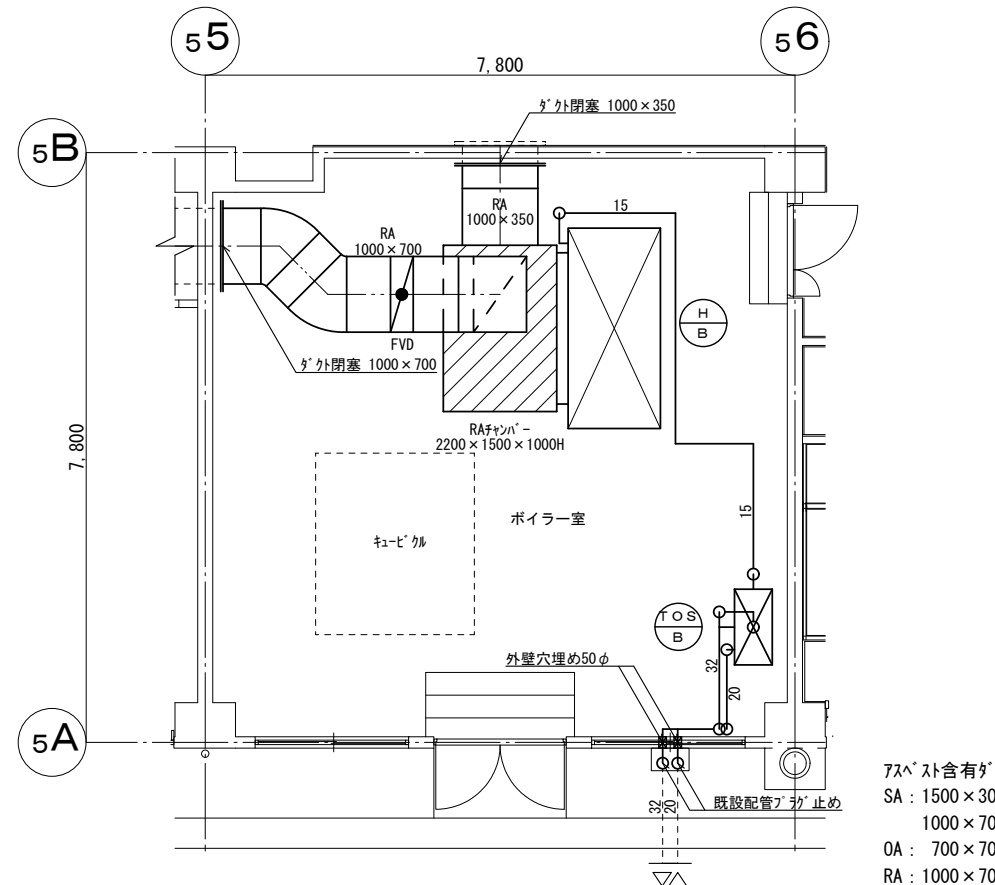
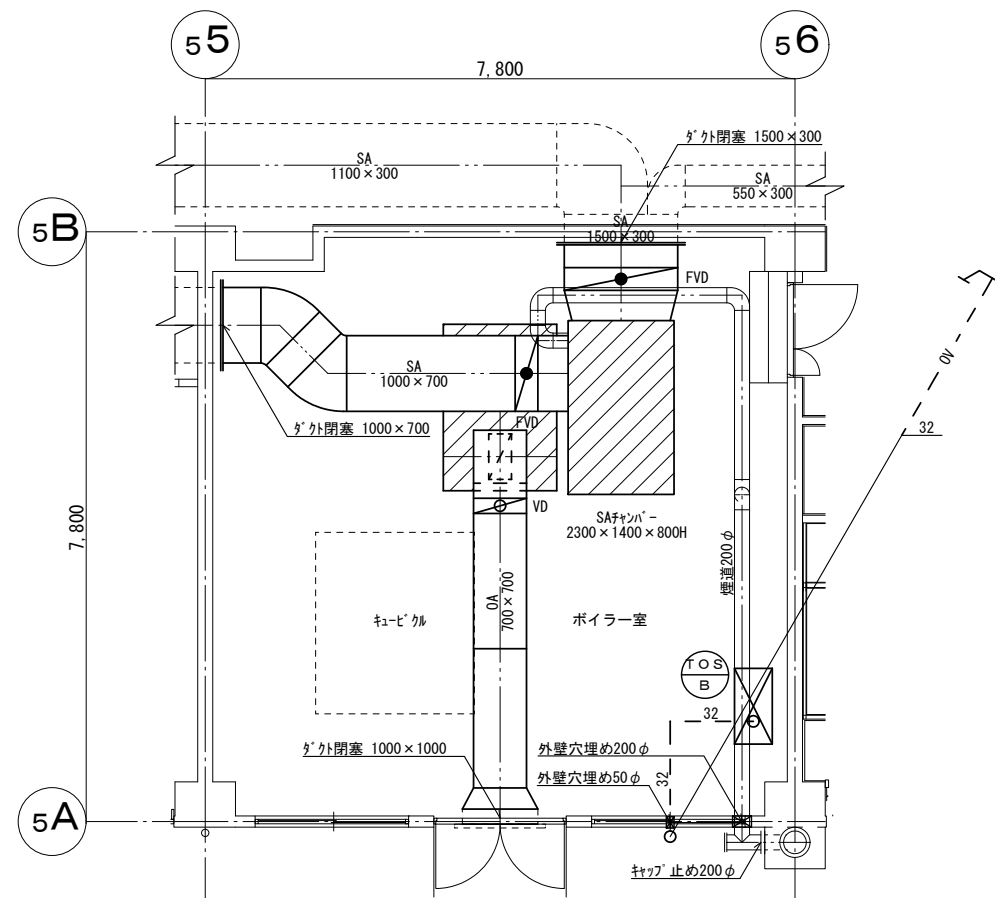
記号	機器名称・仕様	電気容量		数	設置室・備考
		相	V		
H A	油焚温風暖房機 型式：ダクト接続送風機内蔵タイプ 暖房能力：100,000Kcal/h 送風機：520m ³ /min×30mmH ₂ O				①棟1階：ボイラー室 品番：HG100AR(イイ物工業) 寸法：1,470×900×1,930H 重量：345kg
		3	200	15.0	
H B	油焚温風暖房機 型式：ダクト接続送風機内蔵タイプ 暖房能力：400,000Kcal/h 送風機：520m ³ /min×30mmH ₂ O				⑤棟1階：ボイラー室 品番：HG400ZH(イイ物工業) 寸法：2,500×1,220×2,970H 重量：2,170kg
		3	200	15.0	
TOS A	オイル中継タンク 容量：150L 寸法：700×300×1000H			1	①棟1階：ボイラー室 本体寸法：700×300×1000H 重量：78kg
TOS B	オイル中継タンク 容量：200L 寸法：1000×500×500H ※架台1670H共撤去			1	⑤棟1階：ボイラー室 本体寸法：1,000×500×500H 重量：73kg 架台寸法：1,000×500×1,670H 重量：52kg

注意事項
1. 機器用基礎の撤去は建築工事とする。



7スレット含有外閉塞撤去数量
SA：800×300×1ヶ所
500×500×4ヶ所
OA：500×500×4ヶ所
RA：1000×1000×1ヶ所
500×500×4ヶ所

①棟 改修前 ボイラー室平面詳細図 縮尺1：100



7スレット含有外閉塞撤去数量
SA：1500×300×2ヶ所
1000×700×6ヶ所
OA：700×700×5ヶ所
RA：1000×700×6ヶ所

⑤棟 改修前 ボイラー室平面詳細図 縮尺1：100

担当者：1級建築士 第264277号 近山 富貴

一級建築士事務所
株式会社
堤 建築設計事務所
〒951-8062 新潟市中央区西堀前通二番町715番地 TEL 025-222-6509 FAX 025-229-1702
E-mail: tutumi@pearl.ocn.ne.jp 管理建築士 1級建築士登録第125015号 野沢 道行

設計番号 1905
作成年月日 2019/07/31
工事名称 弥彦小学校大規模改修(Ⅱ期)工事
図面名称 撤去機器表、①棟⑤棟 改修前 ボイラー室平面詳細図

管理 野沢 主任 近山 作成 田下
技術者 野沢 技術者 近山 担当者 田下

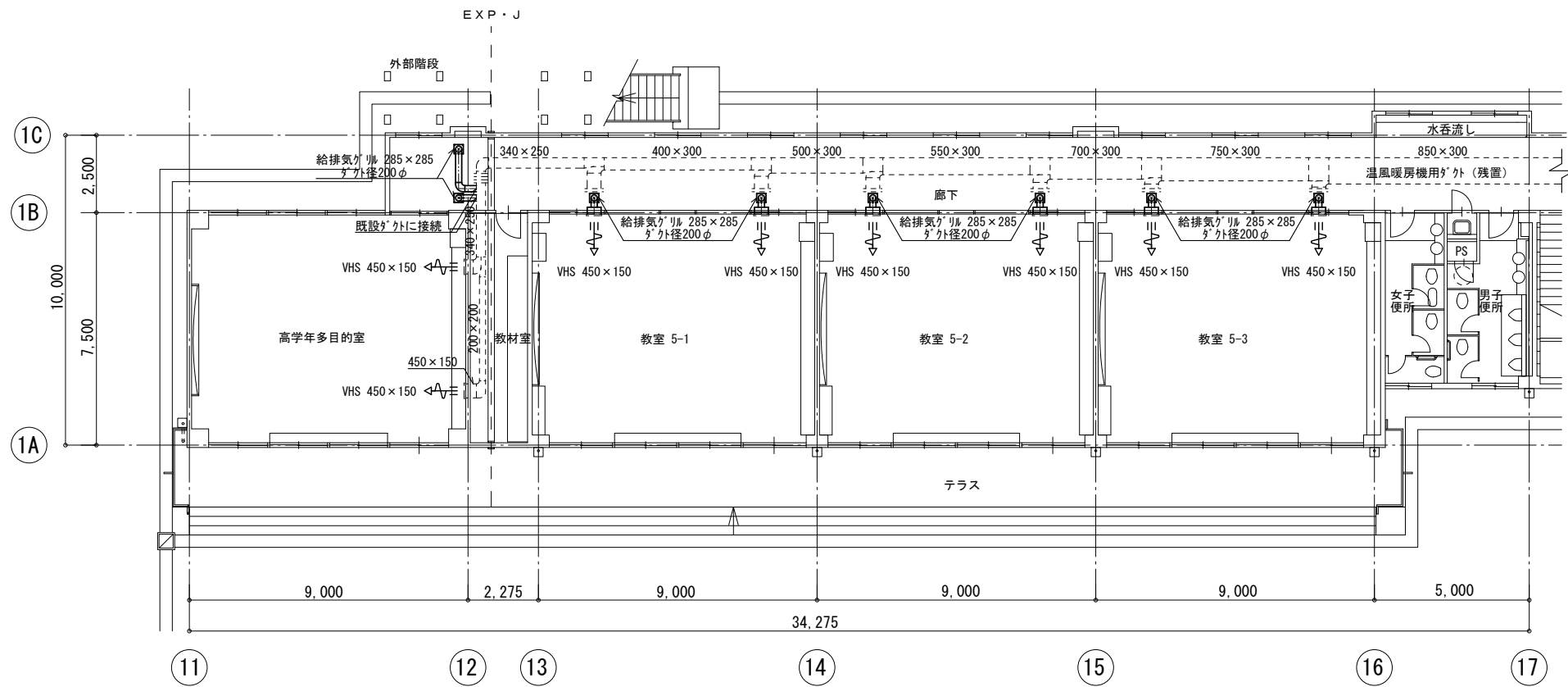
区分 実施設計
図面番号 M-10
縮尺 1:100
意 構 外
電 機

Table with 2 columns: 区分 (Division) and 仕様 (Specifications). It details various construction materials and methods, including ductwork, piping, and electrical components, with specific product names and standards.

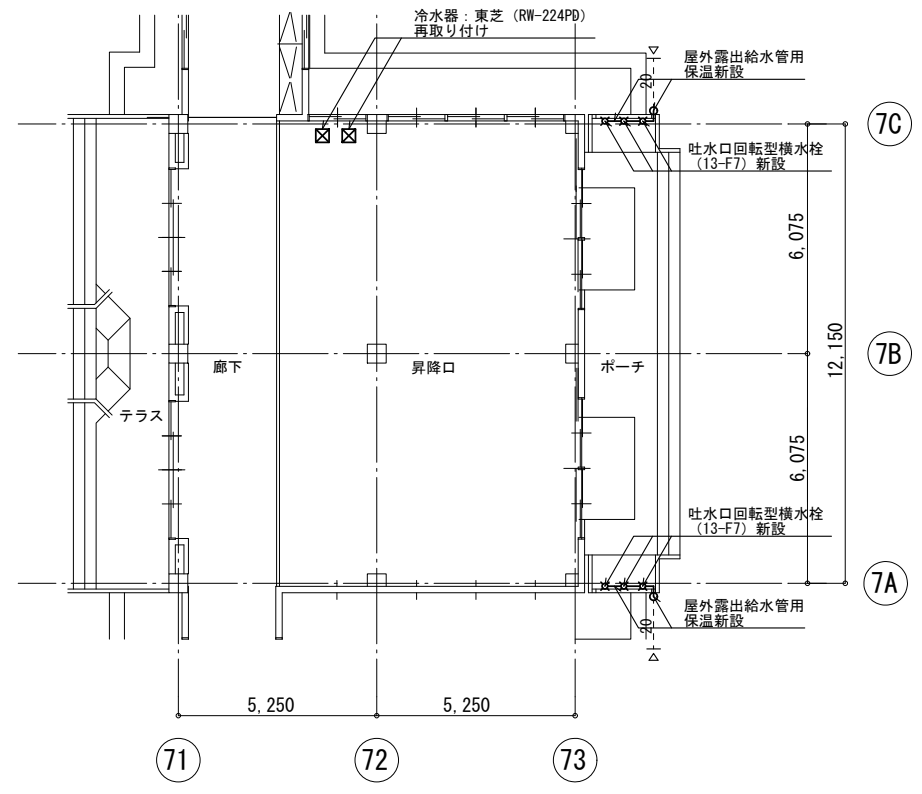
Table titled '使用配管材料一覧表' (List of Used Piping Materials). It lists various types of pipes (e.g., water supply, drainage, fire) with columns for name, number, and specifications. It also includes a section for '規格' (Specifications) and '備考' (Remarks).

Table titled '発生材の処理等' (Disposal of Generated Materials). It details the disposal methods for various materials, including concrete, wood, and metal. It includes sections for '再生資材の利用' (Use of Recycled Materials), '建設発生土の発生' (Generation of Construction Debris), and '建設発生物の発生' (Generation of Construction Waste).

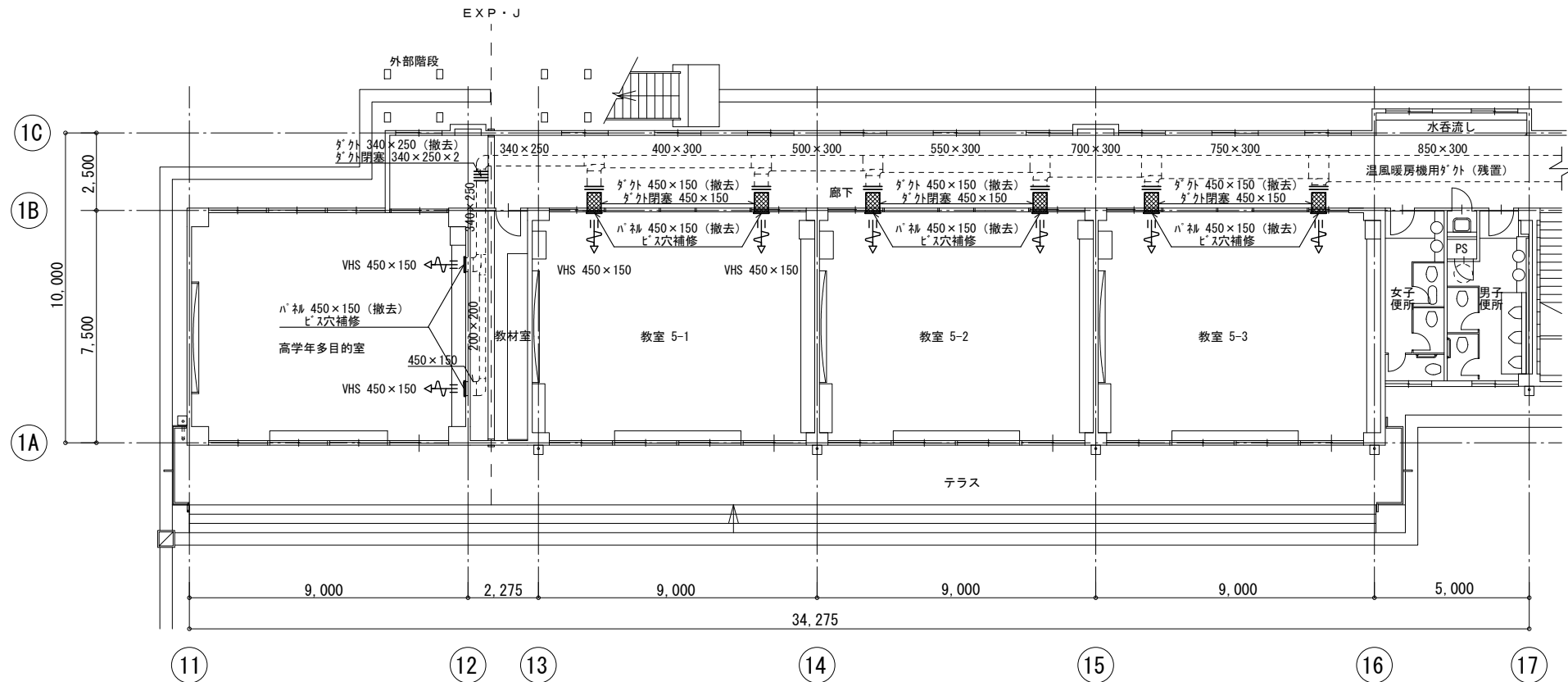
Table titled '改修工事概要' (Summary of Renovation Work). It provides a detailed overview of the renovation project, including the scope of work, the location, and the specific tasks to be performed. It includes sections for '衛生器具設備' (Sanitary Fixtures), '給水設備' (Water Supply), '排水設備' (Drainage), '給湯設備' (Hot Water), '消火設備' (Fire Protection), '給油設備' (Fuel Supply), and '電気設備' (Electrical).



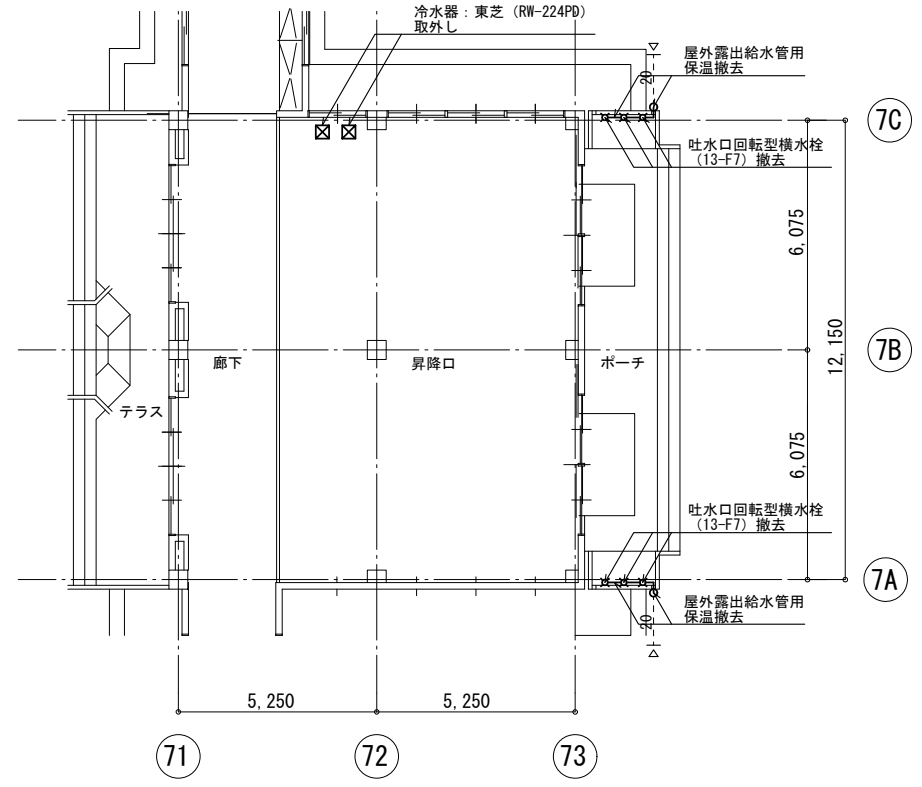
①棟 改修後 1階平面図 縮尺 1 : 200



⑦棟 改修後 1階平面図 縮尺 1 : 200



①棟 改修前 1階平面図 縮尺 1 : 200



⑦棟 改修前 1階平面図 縮尺 1 : 200

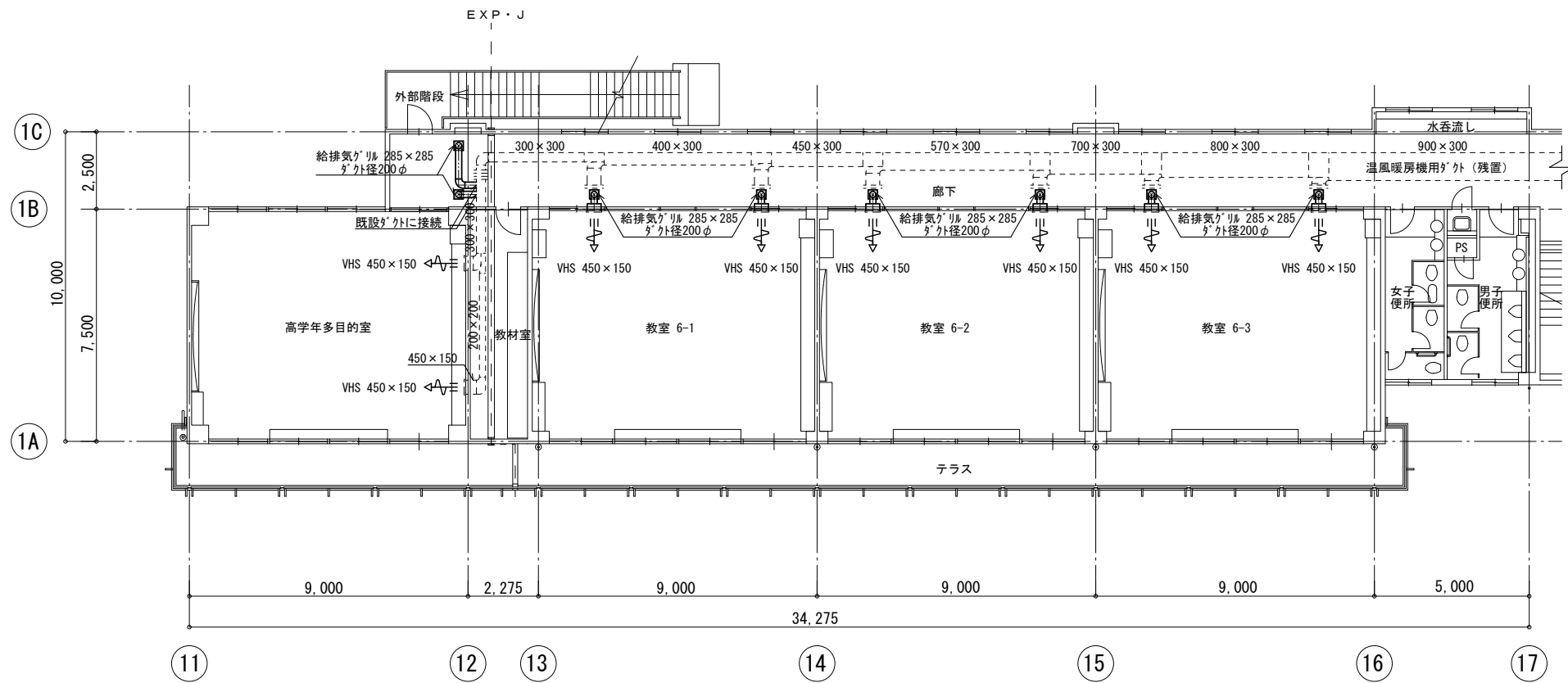
担当者：1級建築士 第264277号 近山 富貴

一級建築士事務所
株式会社 堤 建築設計事務所
〒951-8062 新潟市中央区西堀前通二番町715番地 TEL 025-222-6509 FAX 025-229-1702
E-mail: tutumi-a@pearl.ocn.ne.jp 管理建築士 1級建築士登録第125015号 野沢 道行

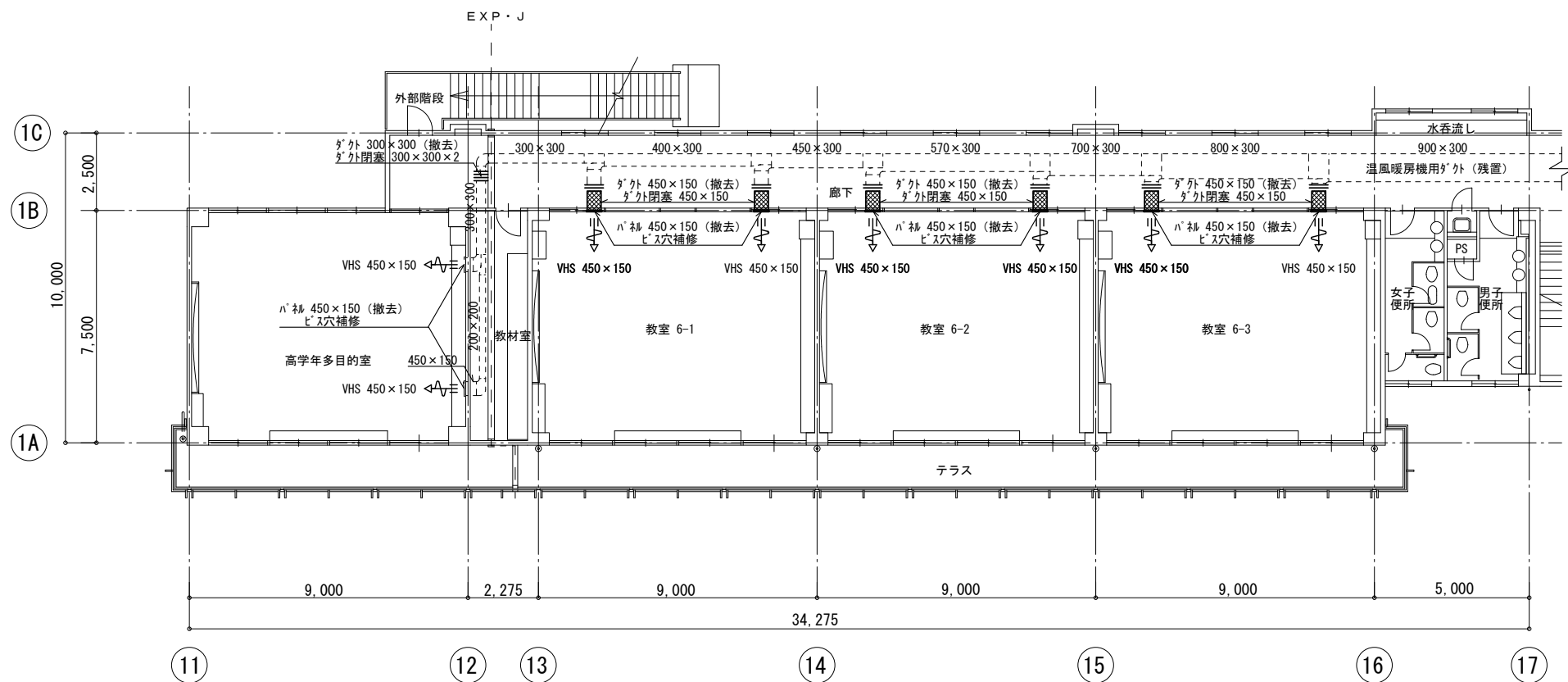
設計番号 1905 作成年月日 2019/07/31
管理技術者 野沢 主任技術者 近山 作成 田下

工事名称 弥彦小学校大規模改修(Ⅱ期)工事
図面名称 ①棟・⑦棟 改修前・改修後 1階平面図

区分 実施設計
縮尺 1 : 200
図面番号 M-03
意 構 外
電 機



改修後 2階平面図 縮尺 1 : 200



改修前 2階平面図 縮尺 1 : 200

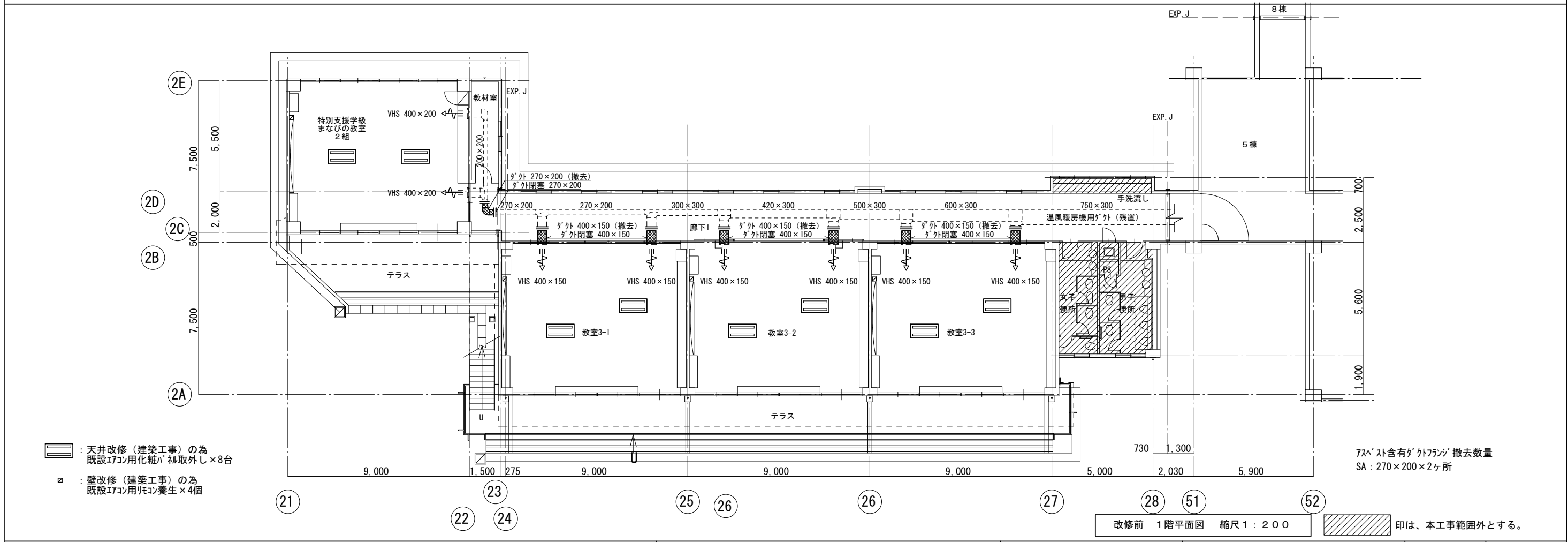
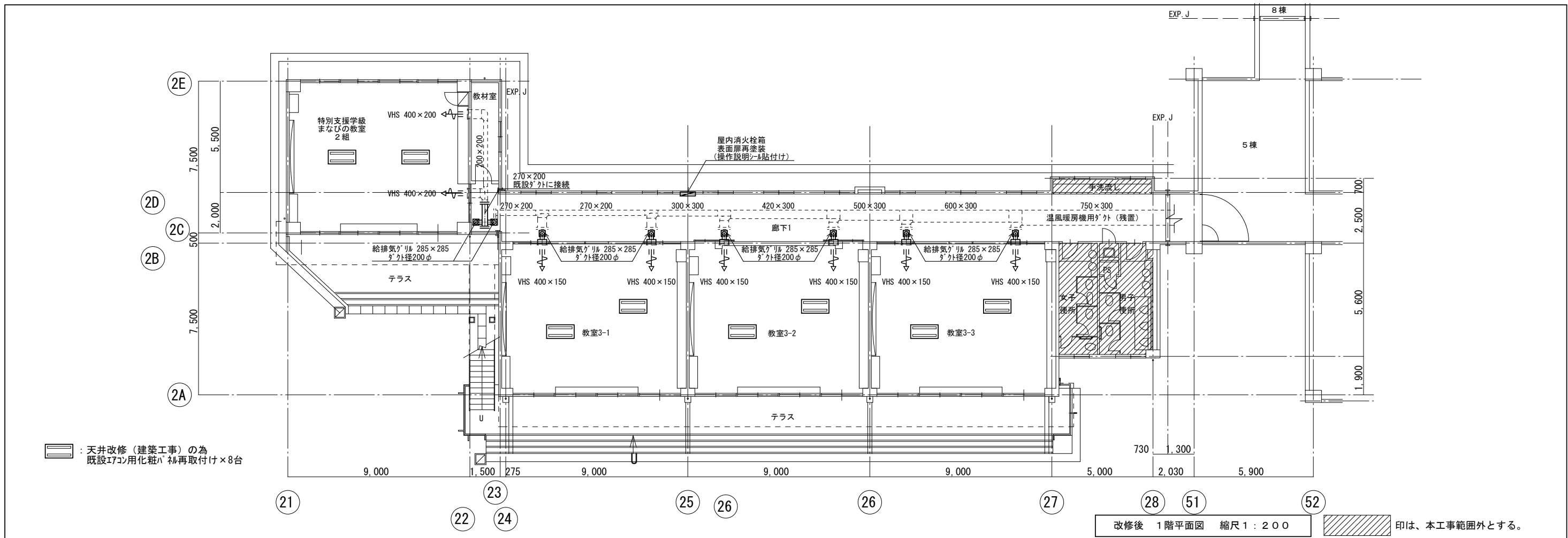
担当者：1級建築士 第264277号 近山 富貴

一級建築士事務所
株式会社
堤 建築設計事務所
〒951-8062 新潟市中央区西堀前通二番町715番地 TEL 025-222-6509 FAX 025-229-1702
E-mail: tutumi@pearl.ocn.ne.jp 管理建築士 1級建築士登録第125015号 野沢 道行

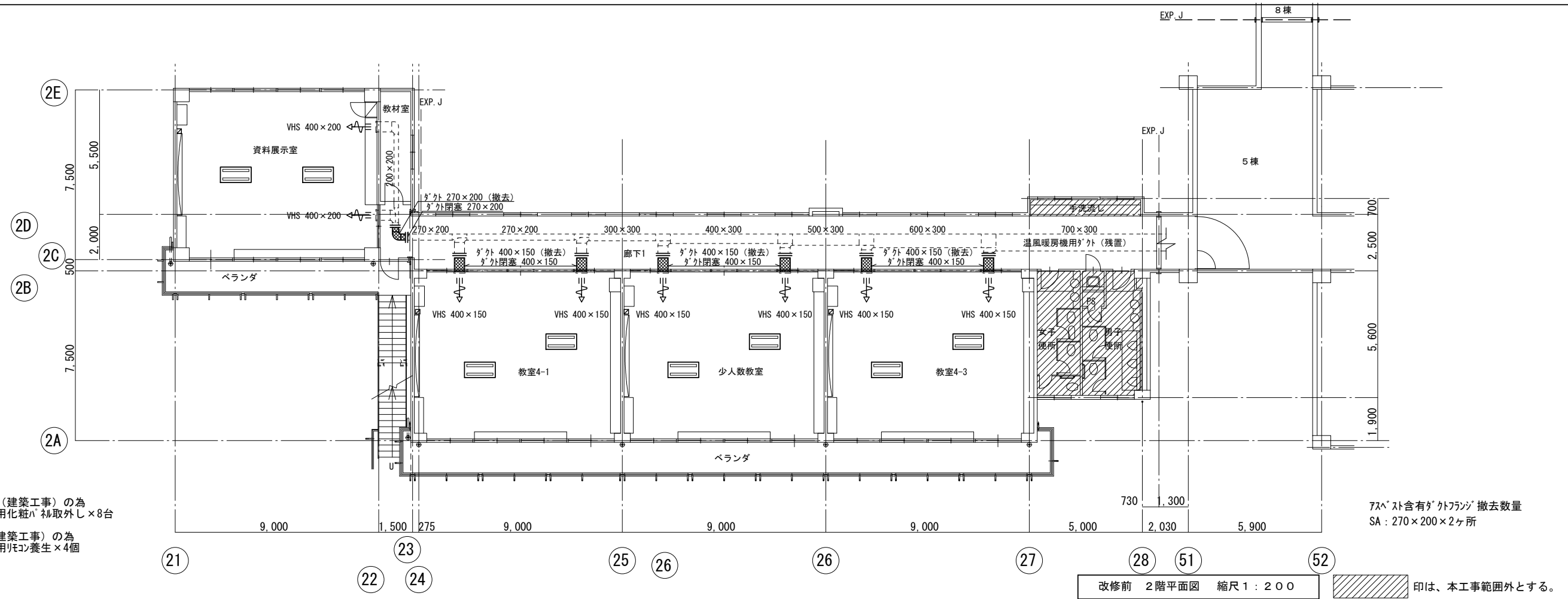
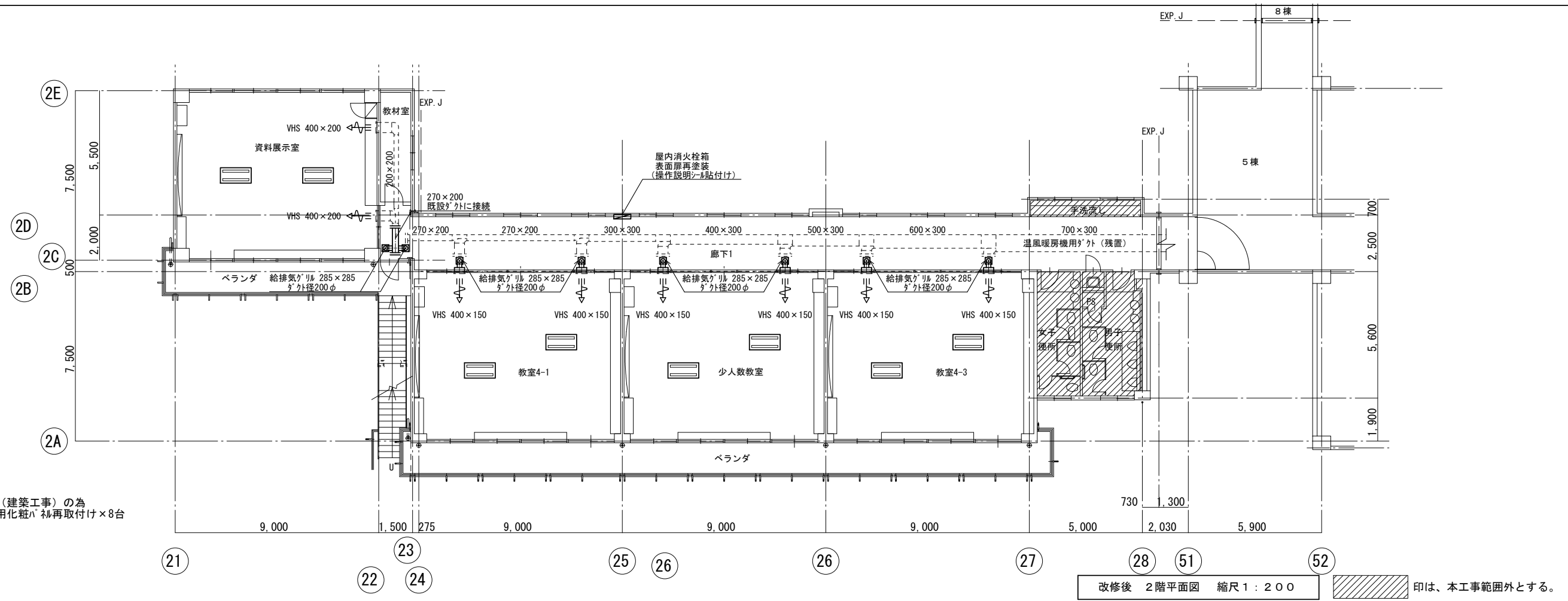
設計番号 1905 作成年月日 2019/07/31
管理技術者 野沢 主任技術者 近山 作成 田下 担当者

工事名称 弥彦小学校大規模改修(Ⅱ期)工事
図面名称 ①棟 改修前・改修後 2階平面図

区分 実施設計 図面番号 M-04
縮尺 1:200 意 構 外 電 (機)



担当者: 1級建築士 第264277号 近山 富貴	一級建築士事務所 株式会社 堤 建築設計事務所	設計番号 1905	作成年月日 2019/07/31	工事名称 弥彦小学校大規模改修(Ⅱ期)工事	区分 実施設計	図面番号 M-05
	〒951-8062 新潟市中央区西堀前通二番町715番地 TEL 025-222-6509 FAX 025-229-1702 E-mail: tutumi@aeparl.ocn.ne.jp 管理建築士 1級建築士登録第125015号 野沢 道行	管理 技術者 野沢	主任 技術者 近山	作成 担当者 田下	縮尺 1:200	意 構 外 電 (機)



担当者: 1級建築士 第264277号 近山 富貴

一級建築士事務所
株式会社
堤 建築設計事務所
〒951-8062 新潟市中央区西堀前通二番町715番地 TEL 025-222-6509 FAX 025-229-1702
E-mail: tutumi@aeparl.ocn.ne.jp 管理建築士 1級建築士登録第125015号 野沢 道行

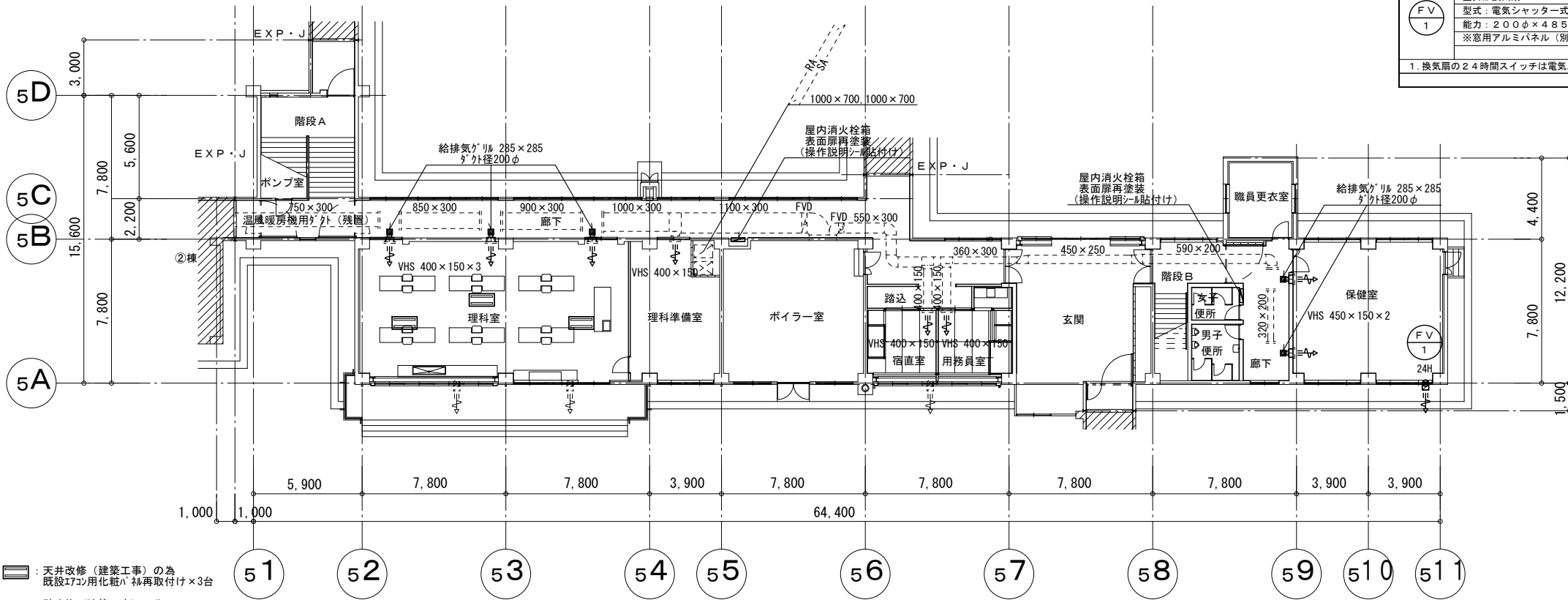
設計番号 1905
作成年月日 2019/07/31
管理 野沢 主任 近山 作成 田下
技術者 野沢 技術者 近山 担当者 田下

工事名称 弥彦小学校大規模改修(Ⅱ期)工事
図面名称 ②棟 改修前・改修後 2階平面図
区分 実施設計
縮尺 1:200

図面番号 M-06
意 構 外
電 機

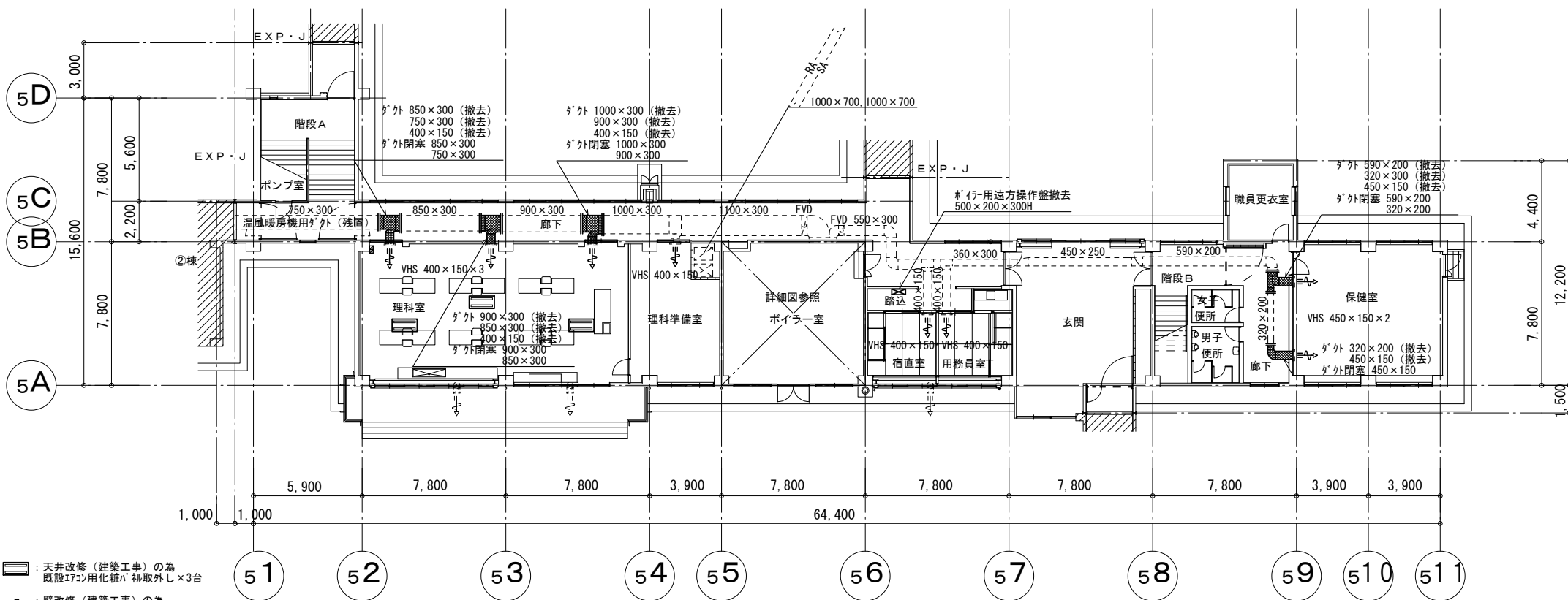
新設機器表

記号	機器名称・仕様	電気容量		数	設置室・備考
		相	V		
FV 1	壁掛形換気扇			1	保健室
	型式：電気シャッター式、格子タイプ（24時間換気）				24時間スイッチ、
	能力：200φ×485m ³ /h（速調付）	単	100	20W	SUS製ウエザーカバー（防鳥網付）共
	※窓用アルミパネル（別途）に取付け				
1. 換気扇の24時間スイッチは電気工事へ支給とし、取付け・配線は電気工事とする。					



 : 天井改修（建築工事）の為
 既設170用化粧板を再取付け×3台
 : 壁改修（建築工事）の為
 実験台用給水管、排水管、ガス管は75φより新設×9ヶ所

改修後 1階平面図 縮尺1:300



 : 天井改修（建築工事）の為
 既設170用化粧板を撤去し×3台
 : 壁改修（建築工事）の為
 既設170用化粧養生×2個
 : 壁改修（建築工事）の為
 実験台用給水管、排水管、ガス管は75φより撤去×9ヶ所

- 75φ以下含有ダクトフロン撤去数量
- SA : 1000×300×1ヶ所
 - 900×300×2ヶ所
 - 850×300×2ヶ所
 - 750×300×1ヶ所
 - 590×200×1ヶ所
 - 320×200×1ヶ所
 - 400×150×3ヶ所
 - 450×150×2ヶ所

改修前 1階平面図 縮尺1:300

担当者：1級建築士 第264277号 近山 富貴

一級建築士事務所
堤 建築設計事務所
 〒951-8062 新潟市中央区西堀通二番町715番地 TEL 025-222-6509 FAX 025-229-1702
 E-mail: tutumi@pearl.ocn.ne.jp 管理建築士 1級建築士登録第125015号 野沢 道行

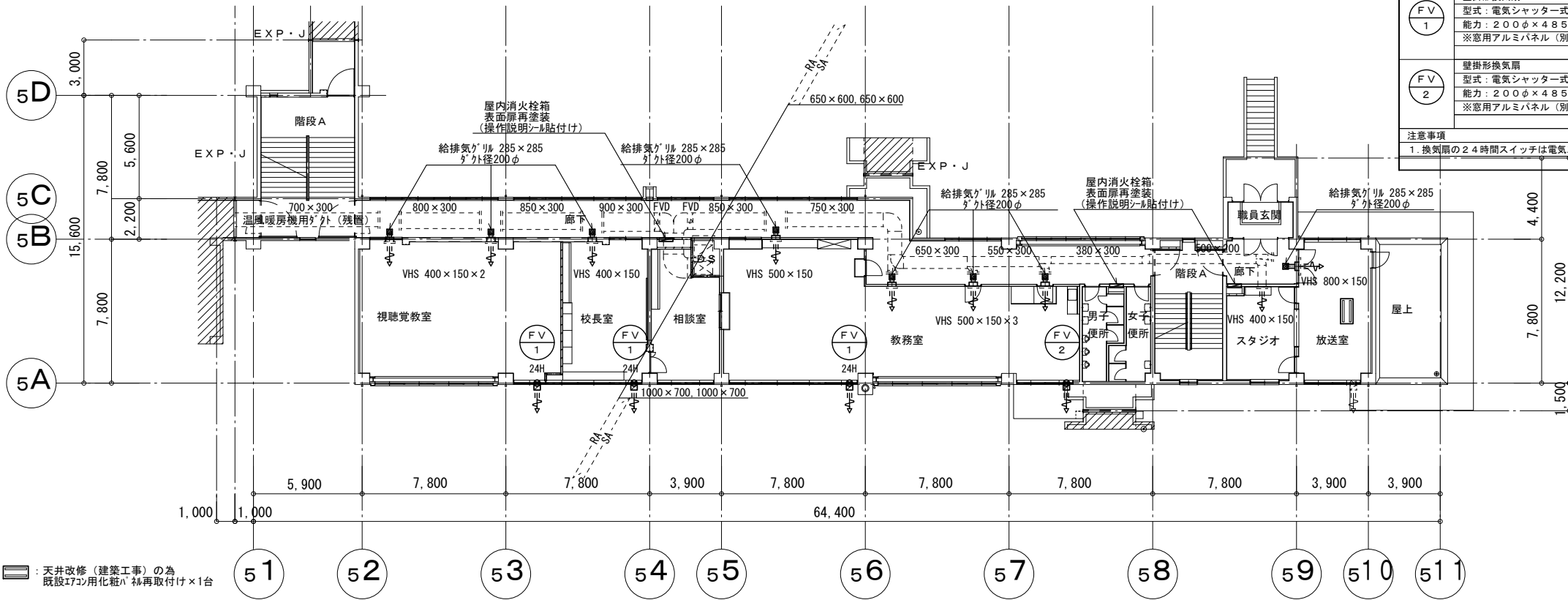
設計番号 1905
 作成年月日 2019/07/31
 管理 野沢 主任 近山 作成 田下
 技術者 野沢 技術者 近山 担当者 田下

工事名称 弥彦小学校大規模改修（Ⅱ期）工事
 図面名称 ⑤棟 改修前・改修後 1階平面図
 区分 実施設計
 縮尺 1:300
 図面番号 M-07

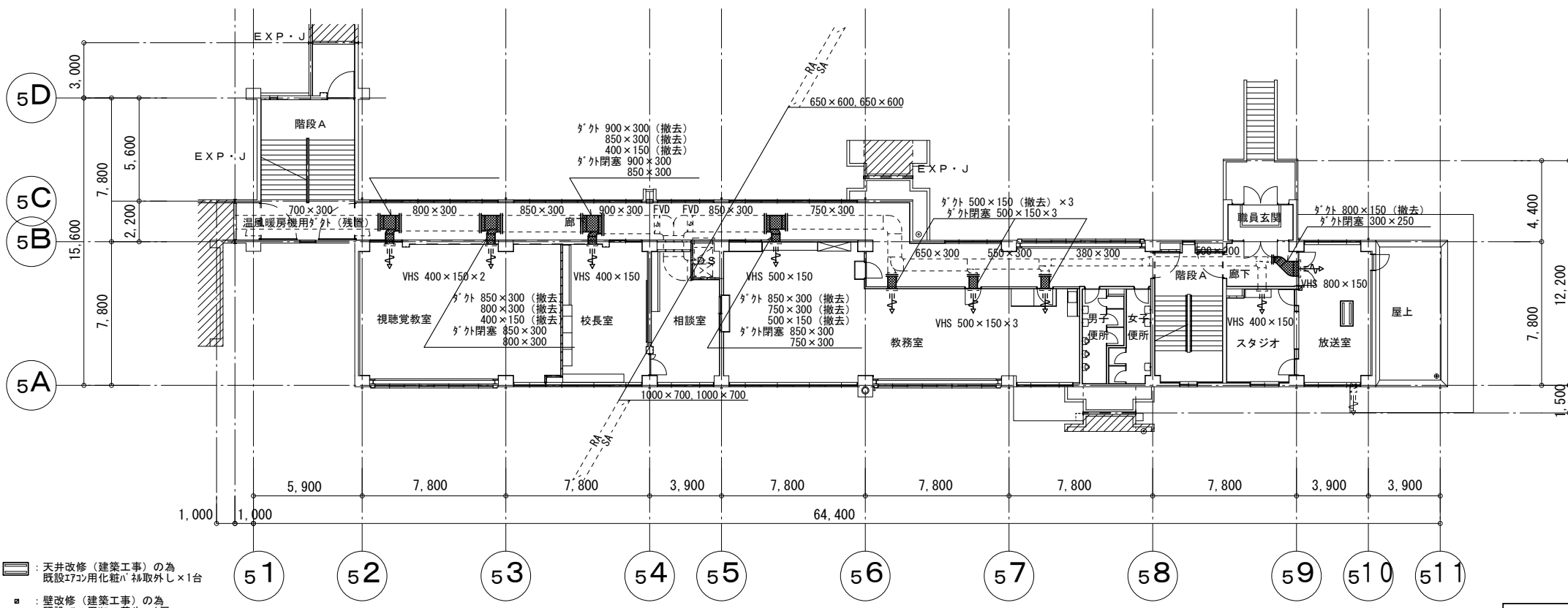
意 構 外
 電 (機)

新設機器表

記号	機器名称・仕様	電気容量		数	設置室・備考
		相	V kW		
FV 1	壁掛形換気扇			4	視聴覚教室、校長室、教務室
	型式：電気シャッター式、格子タイプ（24時間換気）				24時間スイッチ、
	能力：200φ×485m ³ /h（速調付） ※窓用アルミパネル（別途）に取付け	単	100 20W		SUS製ウエザーカバー（防鳥網付）共
FV 2	壁掛形換気扇			1	教務室
	型式：電気シャッター式、格子タイプ				SUS製ウエザーカバー（防鳥網付）共
	能力：200φ×485m ³ /h ※窓用アルミパネル（別途）に取付け	単	100 20W		
注意事項 1. 換気扇の24時間スイッチは電気工事へ支給とし、取付け・配線は電気工事とする。					



改修後 2階平面図 縮尺 1 : 300



- 7スレット含有ダクトファン 撤去数量
- SA : 900×300×1ヶ所
 - 850×300×2ヶ所
 - 800×300×2ヶ所
 - 700×300×1ヶ所
 - 800×150×1ヶ所
 - 300×250×1ヶ所
 - 400×150×3ヶ所
 - 500×150×1ヶ所

改修前 2階平面図 縮尺 1 : 300

担当者：1級建築士 第264277号 近山 富貴

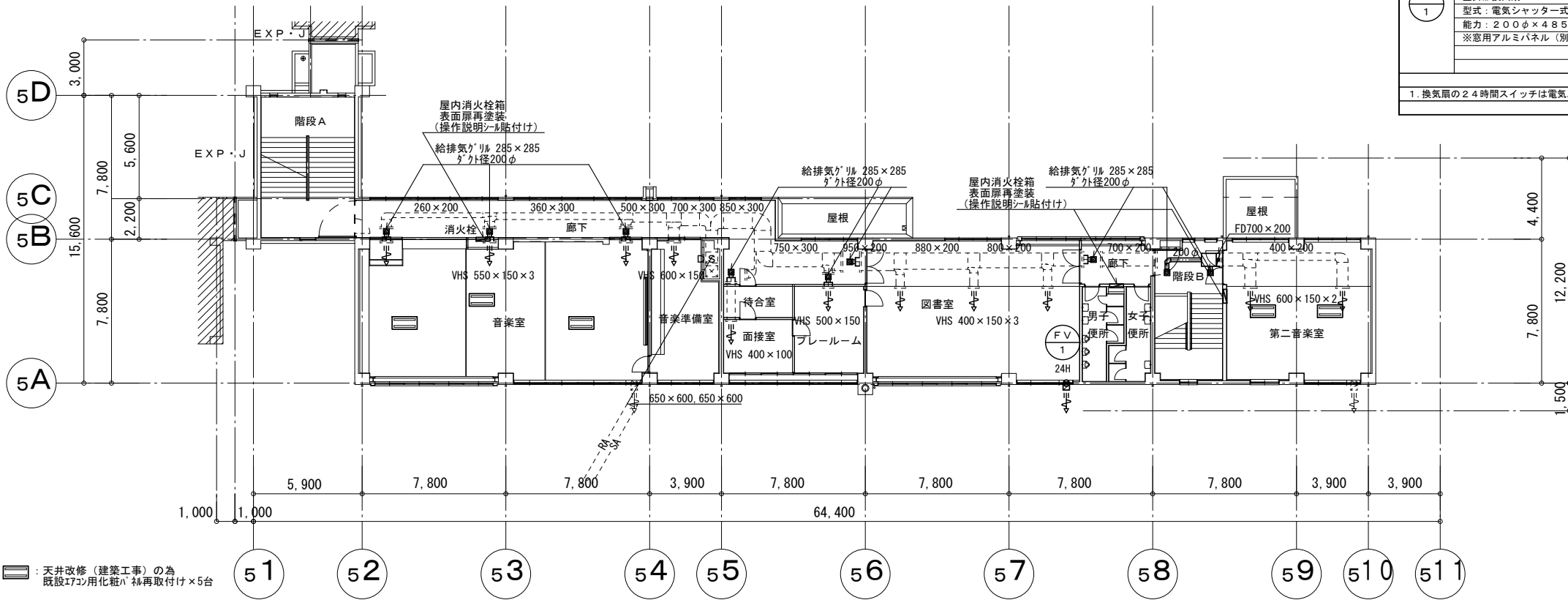
一級建築士事務所
株式会社 堤 建築設計事務所
〒951-8062 新潟市中央区西堀前通二番町715番地 TEL 025-222-6509 FAX 025-229-1702
E-mail : tutumi@pearl.ocn.ne.jp 管理建築士 1級建築士登録第125015号 野沢 道行

設計番号 1905 作成年月日 2019/07/31
工事名称 弥彦小学校大規模改修（Ⅱ期）工事
図面名称 ⑤棟 改修前・改修後 2階平面図
管理 野沢 主任 近山 作成 田下
技術者 野沢 技術者 近山 担当者

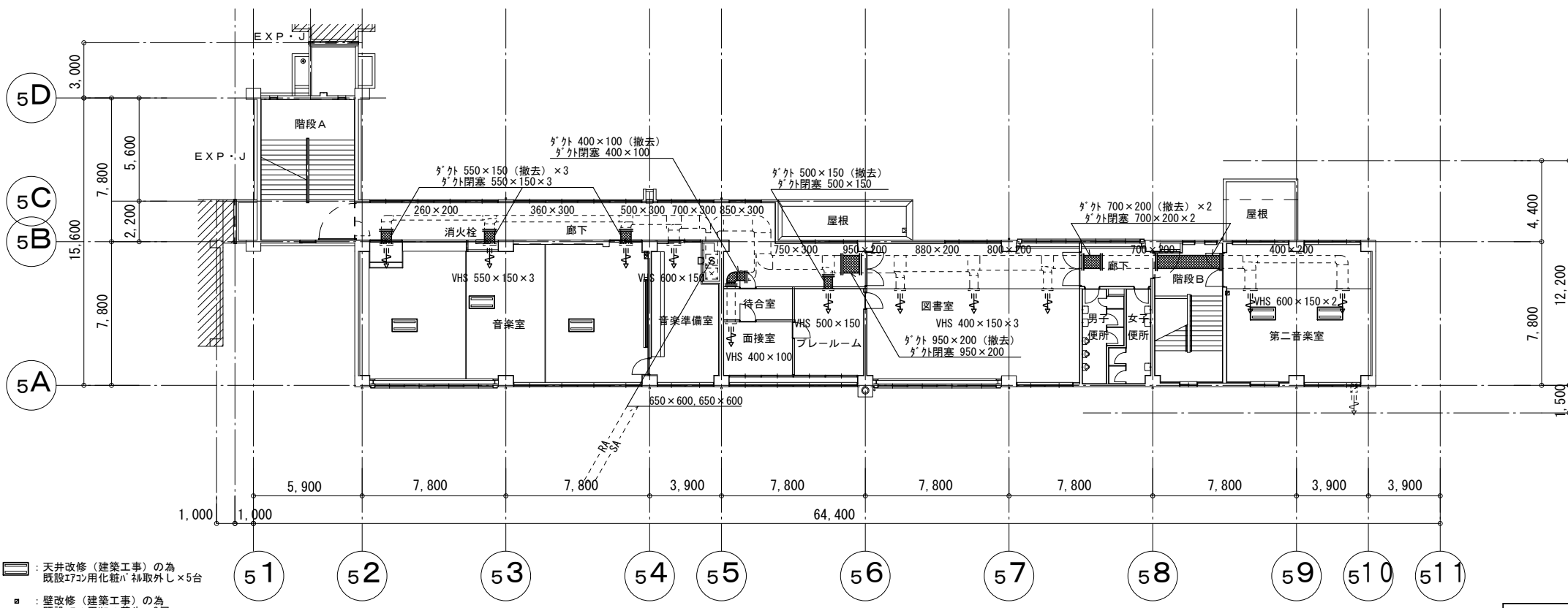
区分 実施設計 図面番号 M-08
縮尺 1 : 300
意 構 外
電 ()

新設機器表

記号	機器名称・仕様	電気容量		数	設置室・備考
		相	V kW		
FV 1	壁掛形換気扇			1	図書室
	型式：電気シャッター式、格子タイプ（24時間換気）				24時間スイッチ、
	能力：200φ×485m ³ /h（速調付）	単	100 20W		SUS製ウェザーカバー（防鳥網付）共
	※窓用アルミパネル（別途）に取付け				
1.換気扇の24時間スイッチは電気工事へ支給とし、取付け・配線は電気工事とする。					



改修後 3階平面図 縮尺1:300



7スレット含有ダクトフランジ撤去数量
SA: 700×200×2ヶ所

改修前 3階平面図 縮尺1:300