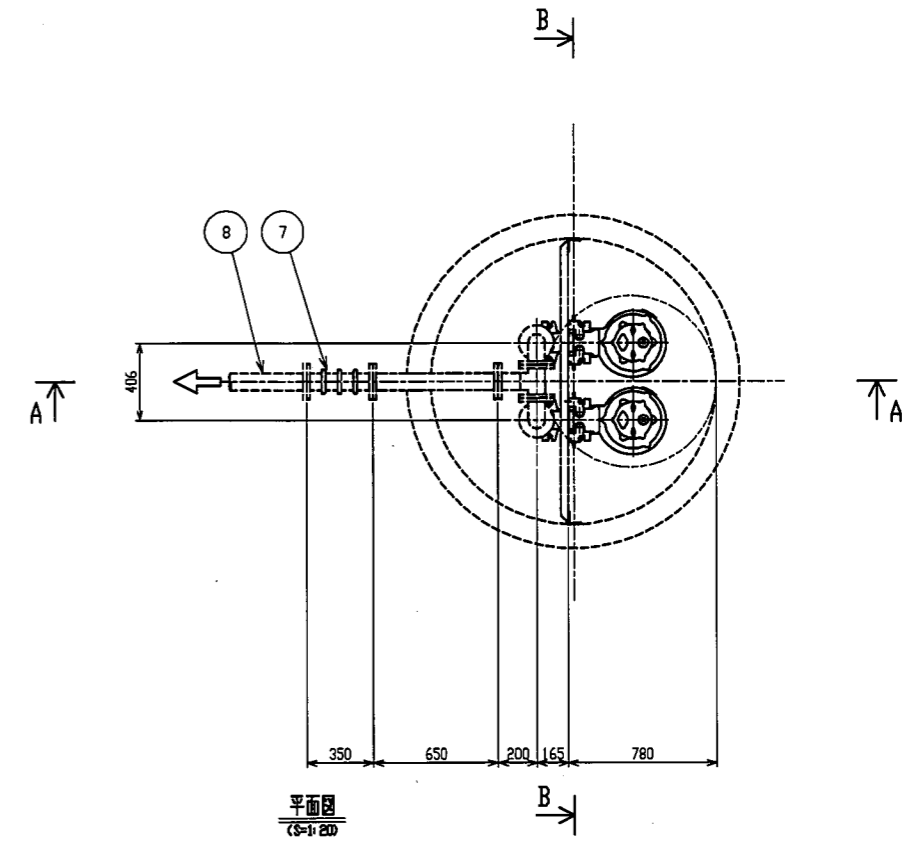
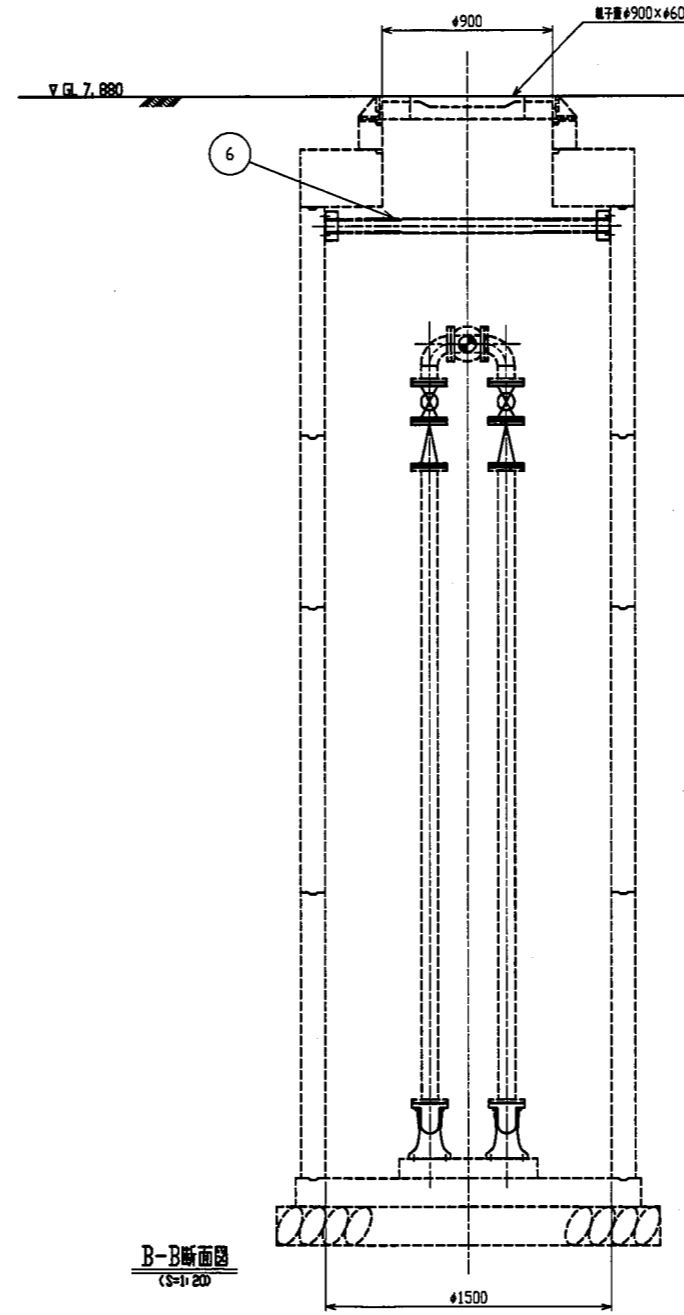
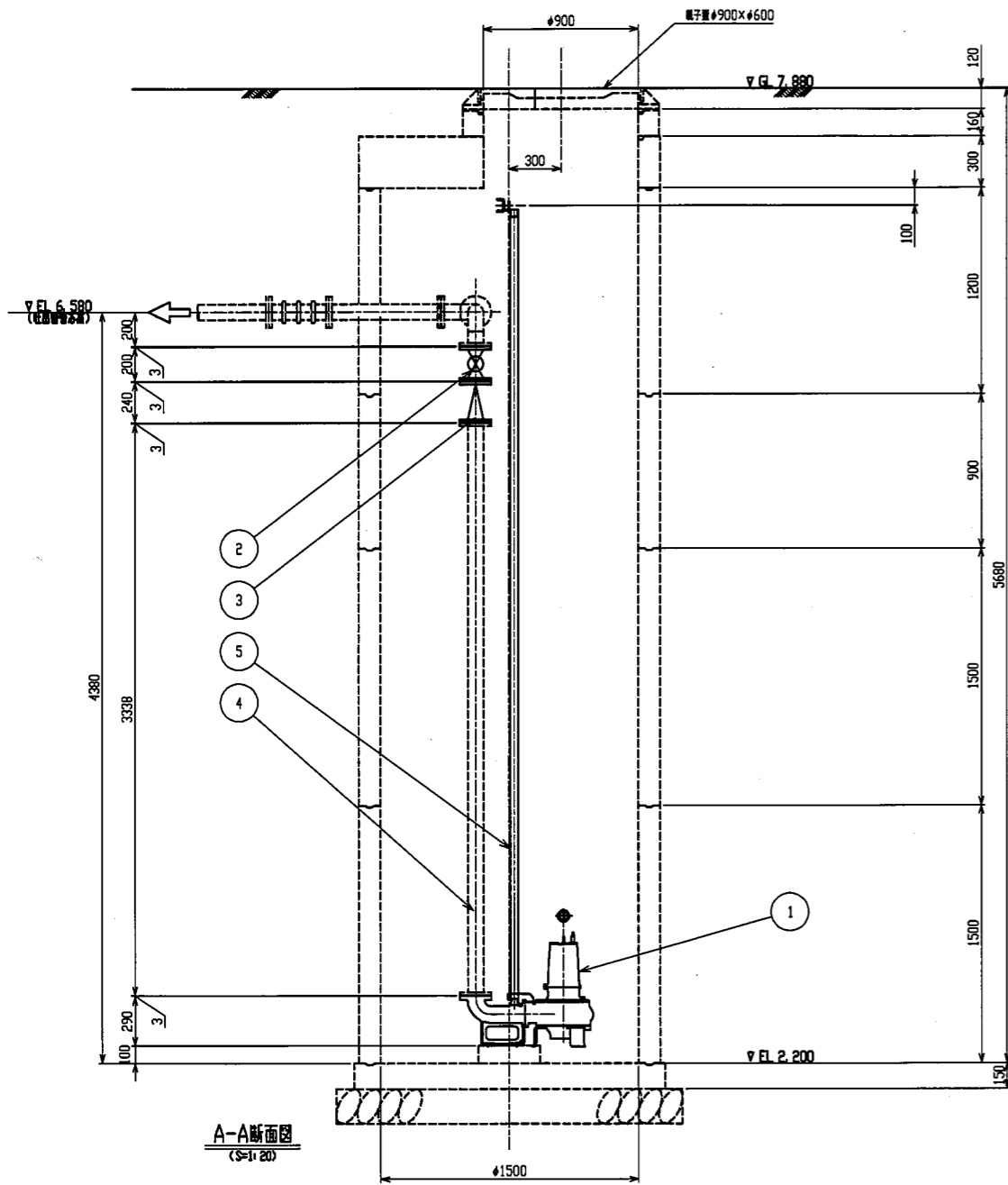


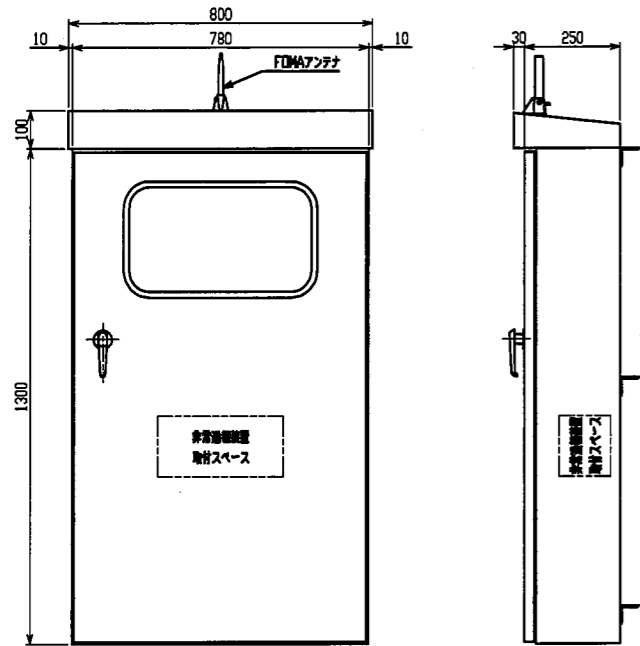
工場団地第1マンホールポンプ場  
機械設備図

品番	部品名称	材質	数量	備 考
1	普通式水中ポンプ		2台	80A, 2.2kw (更新)
2	仕掛弁	SCS/SUS	2個	80A ボール弁 JIS10K (更新)
3	逆止弁	SCS/NBR	2個	80A ボール弁 JIS10K (更新)
4	吐出管1	SUS304	1丈	80A
5	ガイドパイプ	SUS304	4本	32A
6	ガイドサポート継手金具	SUS304	1個	[80×40×5, etc
7	加圧用可とう管		1巻	80A×350L, 100mm規格
8	圧縮管 (加工等)	SUS-TP	1丈	80A



# ポンプ操作盤 外形寸法図

(S=1:10)



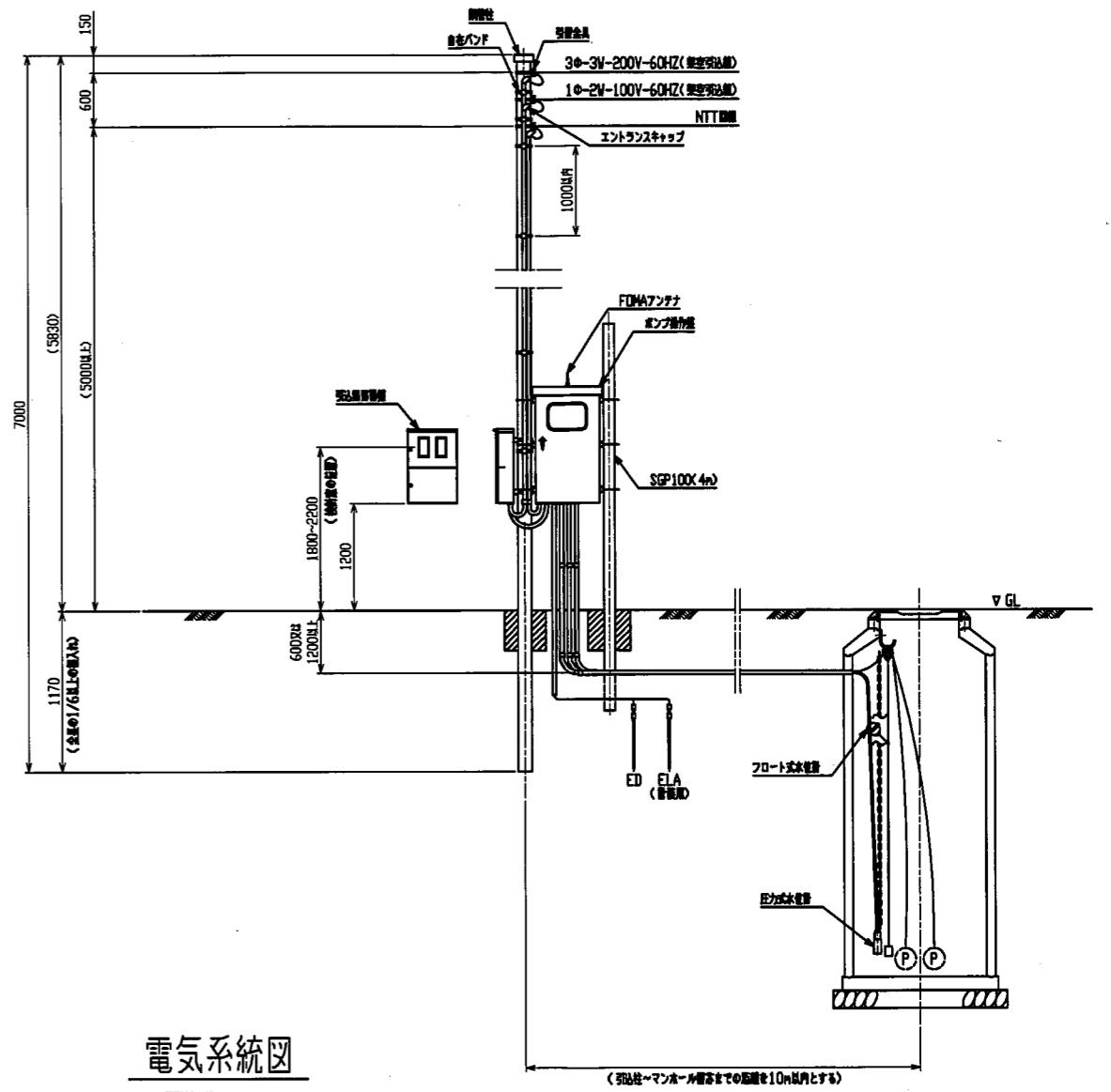
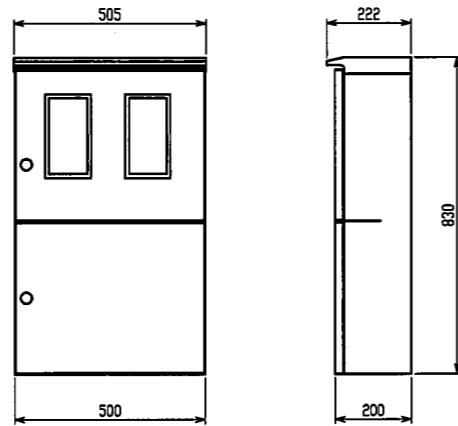
※通報装置は既設監視サービスに接続できるものとする。

# 工場団地第1マンホールポンプ場

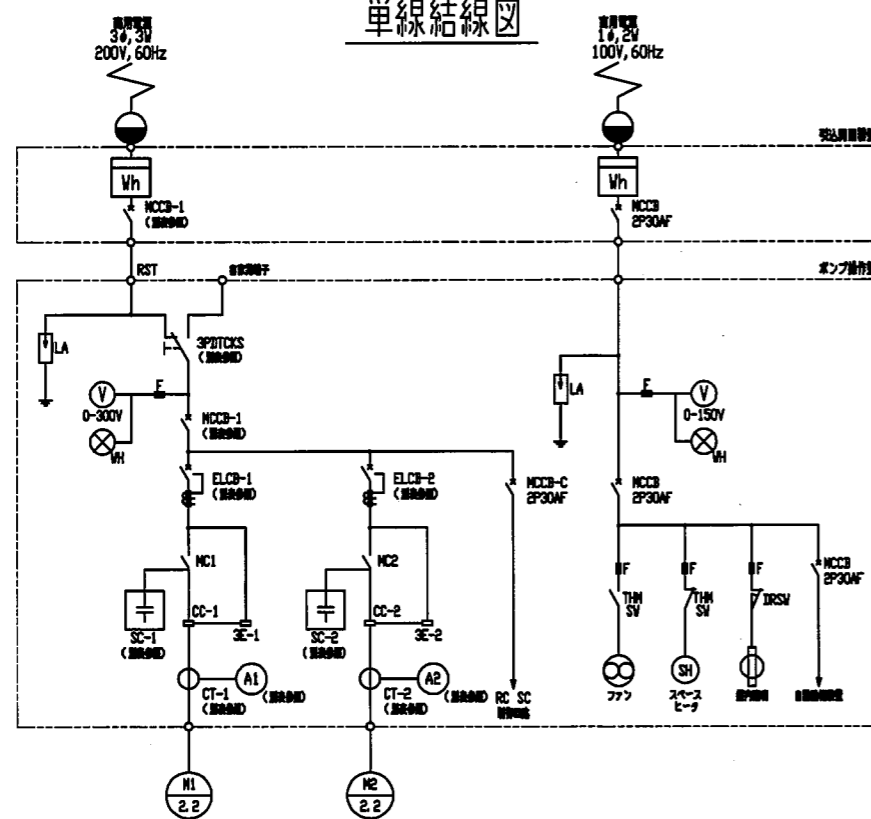
## 電気設備図

# 引込計器盤 外形寸法図

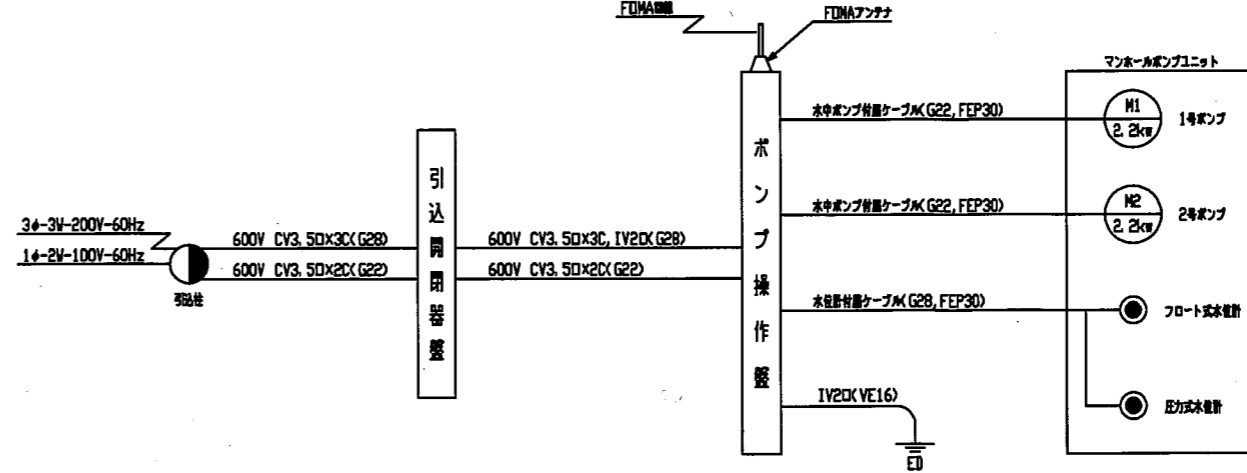
(S=1:10)



# 単線結線図



# 電気系統図



ポンプ容量別主要機器定格測定表(別表) 同時運転なし

容量	遮断容量(NCCB-1)	漏れ電流(ELCB-1, 2)	過電圧コンデンサ(SC-1, 2)	電圧降下(CT-1, 2)	電流計(A1, 2)	制御スイッチ(CKS(D, T))
0.4kw	3P-30AF	3P-30AF	15μF 3φ200V60Hz	—	5A(15A)	3P-30A
0.75kw	3P-30AF	3P-30AF	20μF 3φ200V60Hz	—	5A(15A)	3P-30A
1.5kw	3P-30AF	3P-30AF	30μF 3φ200V60Hz	—	10A(30A)	3P-30A
2.2kw	3P-30AF	3P-30AF	40μF 3φ200V60Hz	—	15A(45A)	3P-30A
3.7kw	3P-50AF	3P-50AF	50μF 3φ200V60Hz	—	20A(60A)	3P-30A
5.5kw	3P-100AF	3P-100AF	75μF 3φ200V60Hz	30/5A 5VA	30A(90A)	3P-30A
7.5kw	3P-100AF	3P-100AF	100μF 3φ200V60Hz	40/5A 5VA	40A(120A)	3P-60A

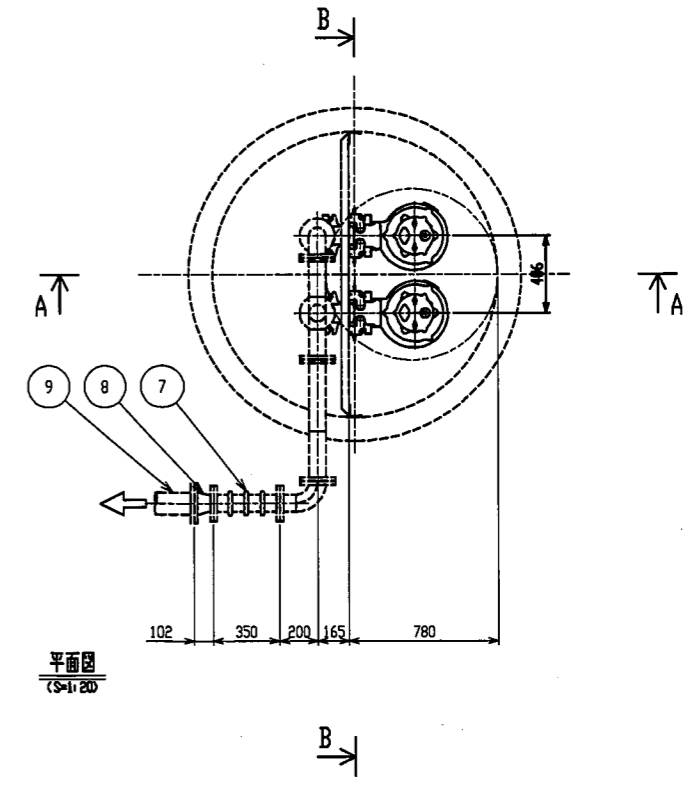
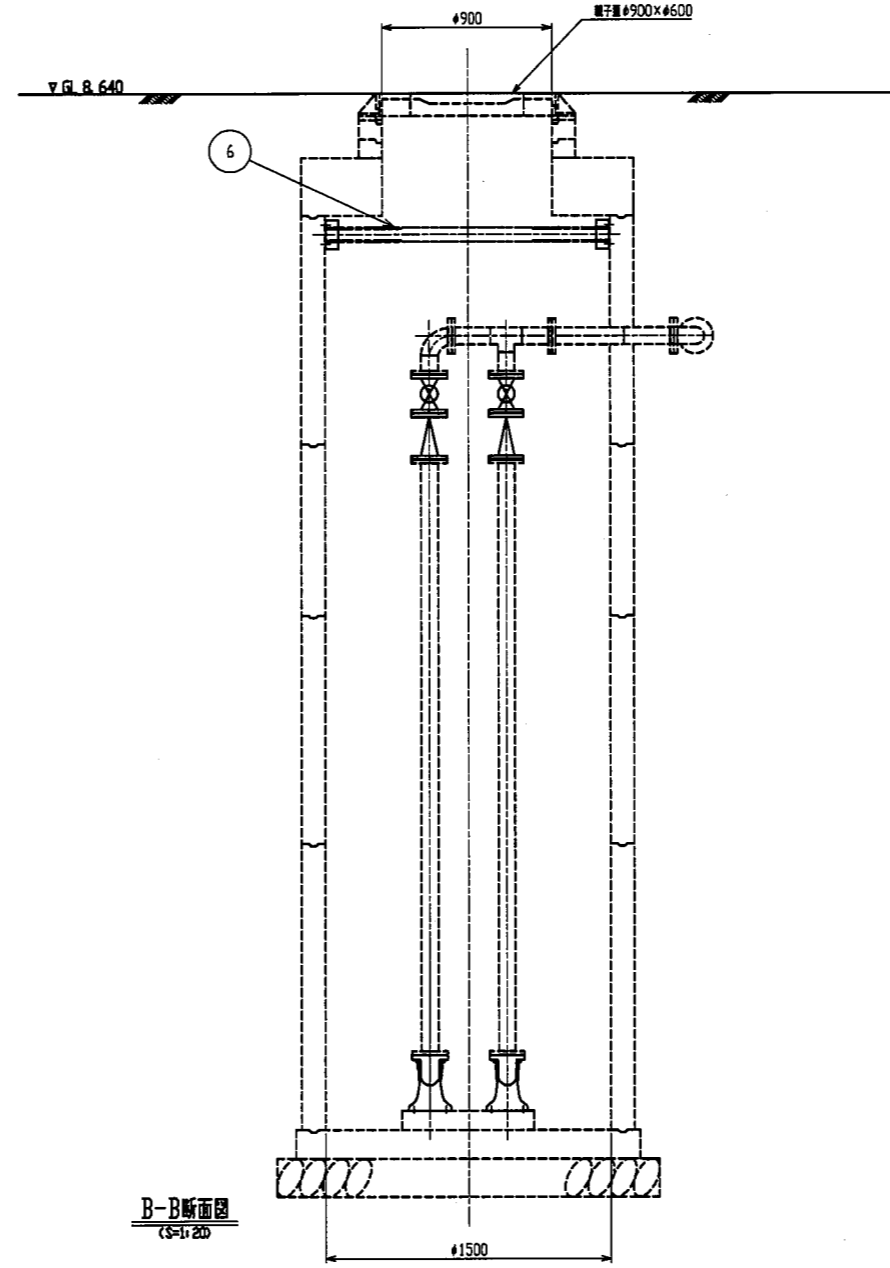
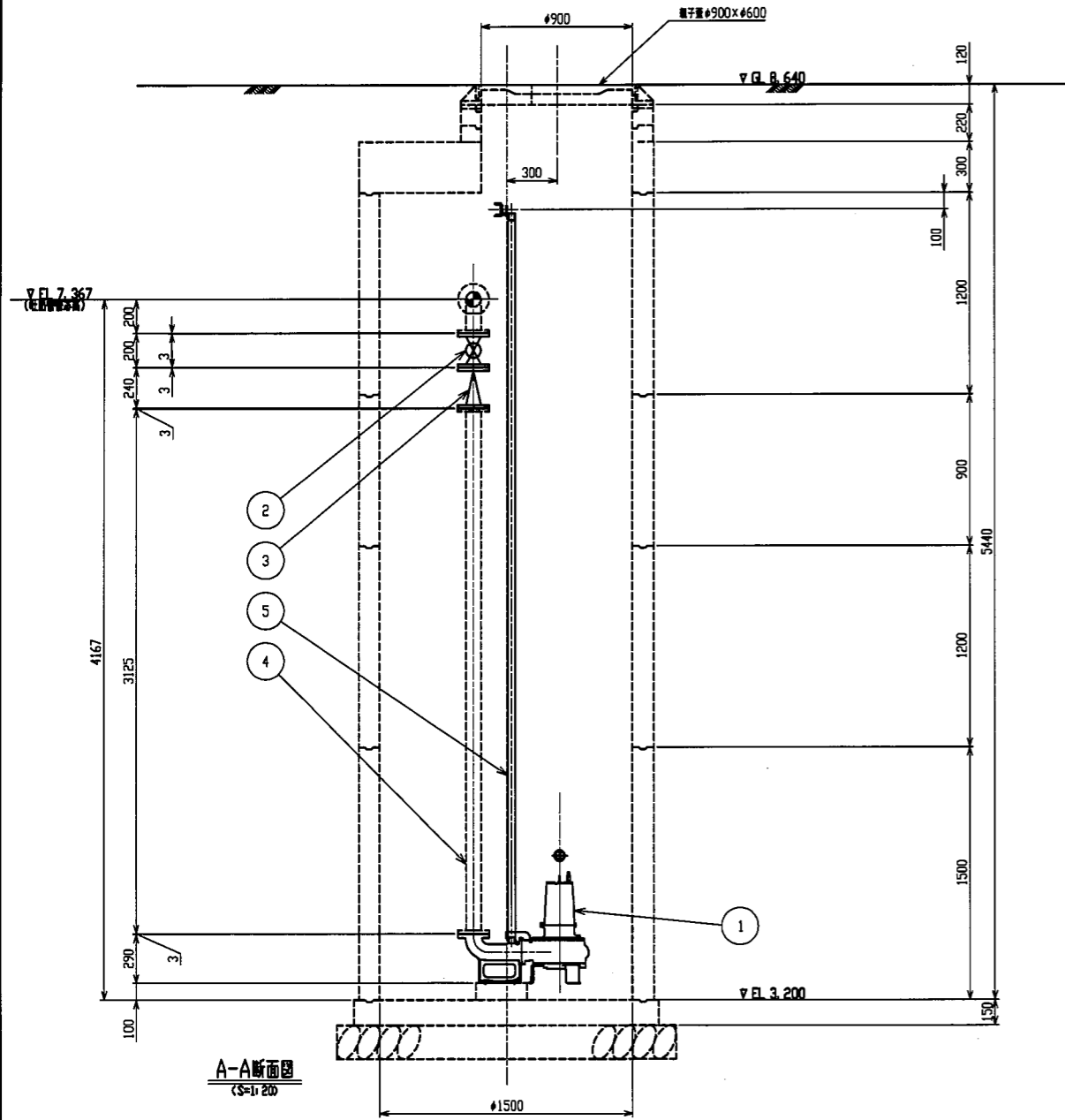
※通報装置は既設監視サービスに接続できるものとする。

ポンプ容量別主要材料測定表(別表) 同時運転なし

容量	ケーブル・電線				電線管			
	A	B	a	b	c	d		
0.4kw	CV3.5D	IV2D	PE28	PE28	PE22	FEP30		
0.75kw	CV3.5D	IV2D	PE28	PE28	PE22	FEP30		
1.5kw	CV3.5D	IV2D	PE28	PE28	PE22	FEP30		
2.2kw	CV3.5D	IV2D	PE28	PE28	PE22	FEP30		
3.7kw	CV3.5D	IV3.5D	PE28	PE28	PE28	FEP30		
5.5kw	CV5.5D	IV5.5D	PE28	PE28	PE36	FEP40		
7.5kw	CV14D	IV5.5D	PE36	PE36	PE36	FEP40		

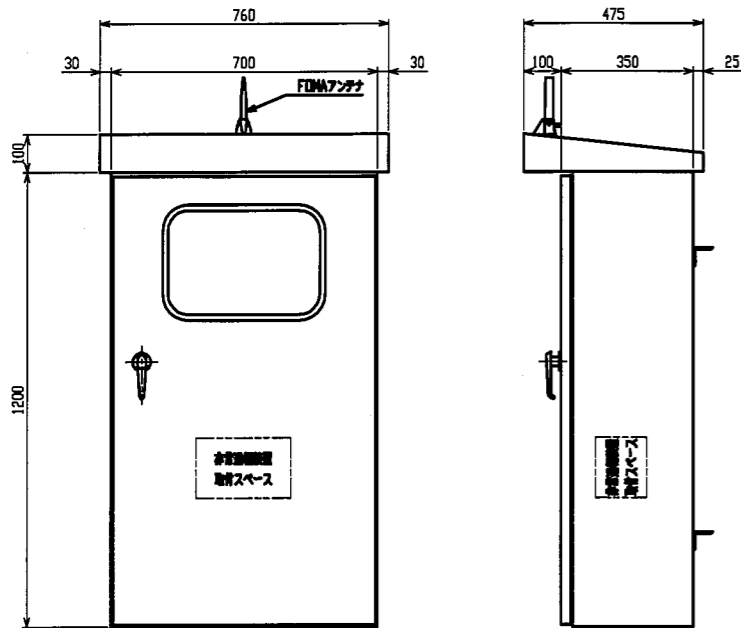
# 矢作第3マンホールポンプ場 機械設備図

品番	部品名称	材質	数量	摘要
1	潜置式水中ポンプ		2台	80A, 1.5kw (2配)
2	止水弁	SCS/SUS	2個	80A ボール弁 JIS10K (2配)
3	止水弁	SCS/NBR	2個	80A ボール弁 JIS10K (2配)
4	吐出管1	SUS304	1式	80A
5	ボイドパイプ	SUS304	4本	32A
6	ボイドパイプ継手	SUS304	1個	[80×40×5, etc
7	継ぎ管可とう管		1個	80A×350L, 100mm径標準
8	吐出管2	SUS304	1式	100A×80A(レギュラー)
9	圧送管(継手)	VP	1式	100A



ポンプ操作盤 外形寸法図

(S=1:10)



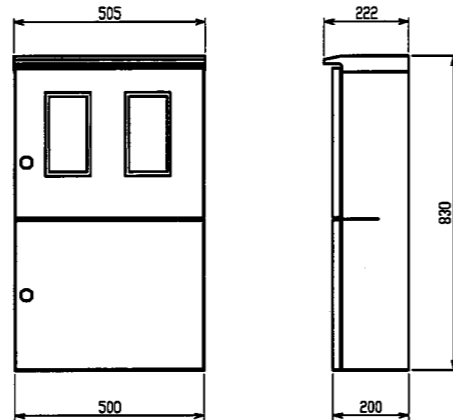
※通報装置は既設監視サービスに接続できるものとする。

矢作第3マンホールポンプ場

電気設備図

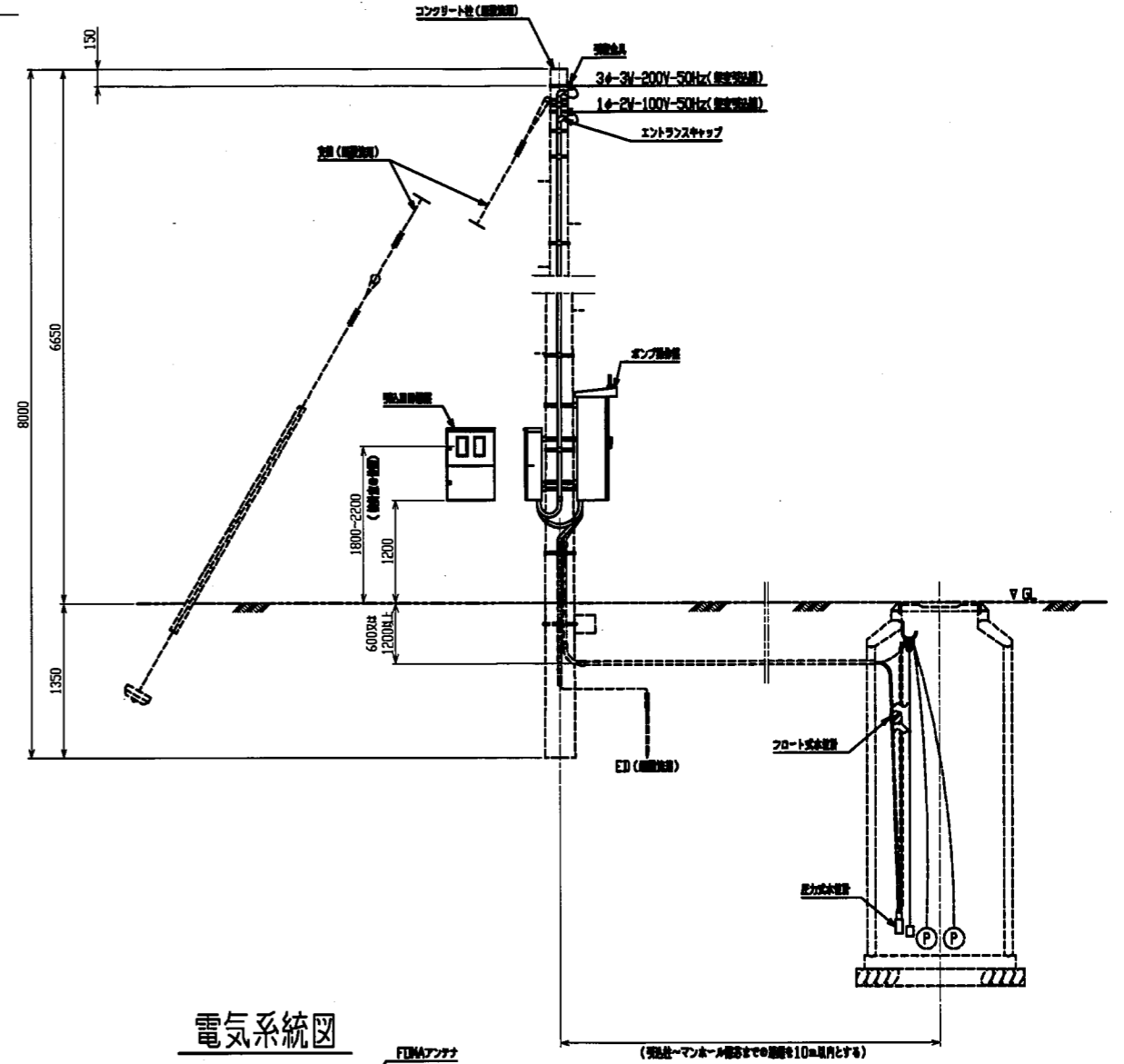
引込計器盤 外形寸法図

(S=1:10)

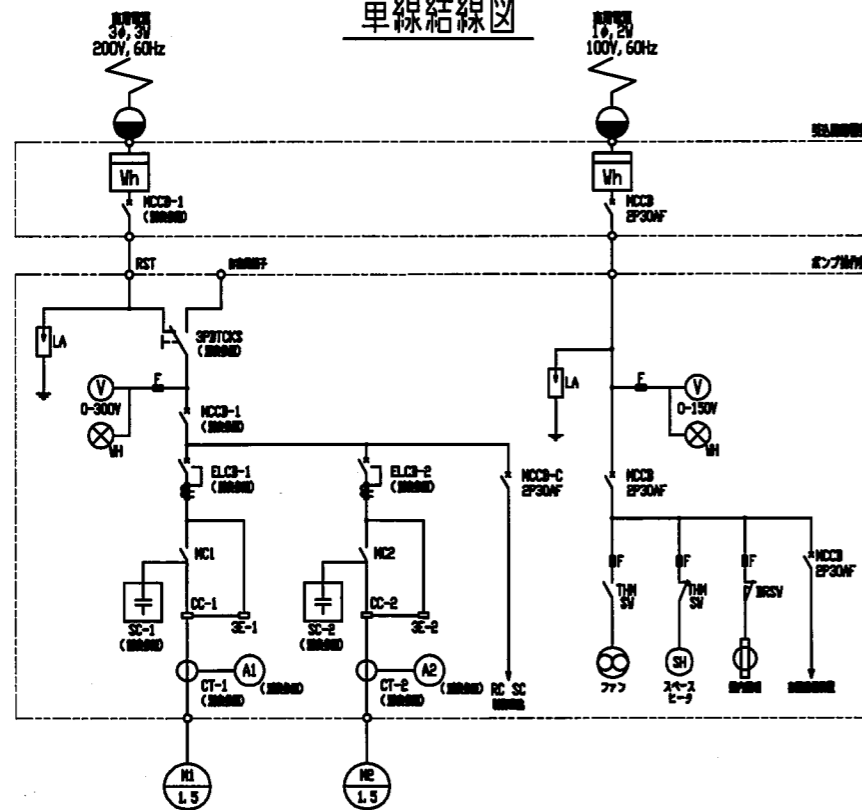


装柱図

(S=Free)



単線結線図

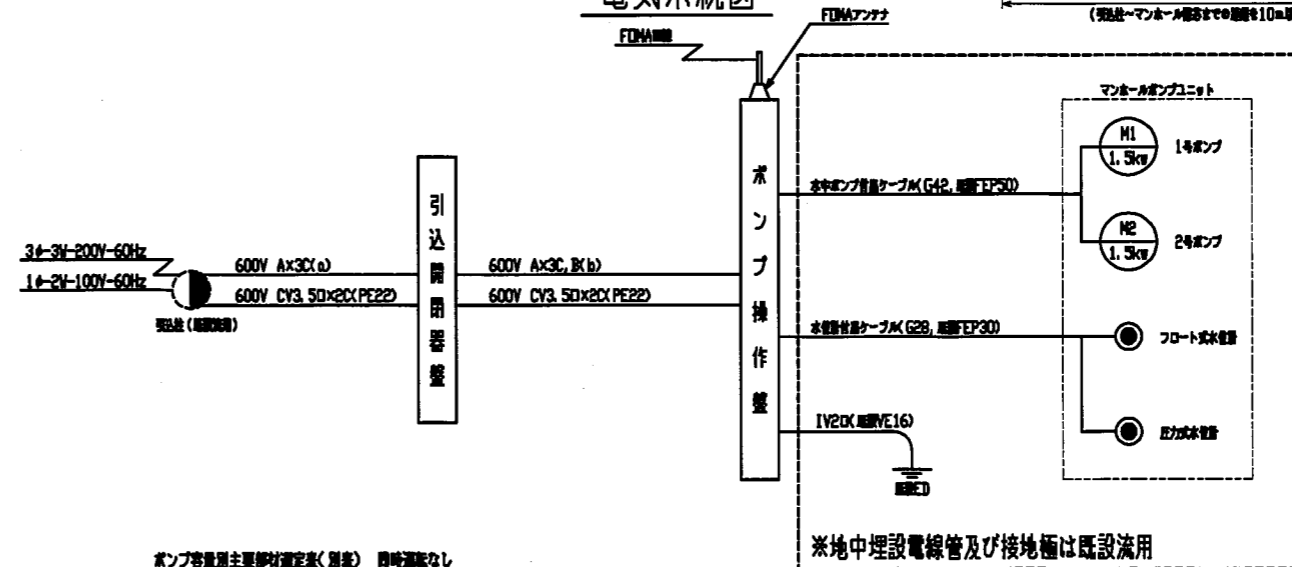


ポンプ容量別主要部品決定表(別表) 同時運転なし

ポンプ容量	主回路用遮断器(NCCB-1)	分回路用遮断器(ELCB-1,2)	送電コンデンサ(SC-1,2)	電圧検出器(CT-1,2)	電圧検出器(A1,2)	電圧スイッチ(PKS(D,1))
0.4kw	3P-30AF	3P-30AF	15μF 3φ200V50Hz	—	5K(15A)	3P-30A
0.75kw	3P-30AF	3P-30AF	20μF 3φ200V50Hz	—	5K(15A)	3P-30A
1.5kw	3P-30AF	3P-30AF	30μF 3φ200V50Hz	—	10K(30A)	3P-30A
2.2kw	3P-30AF	3P-30AF	40μF 3φ200V50Hz	—	15K(45A)	3P-30A
3.7kw	3P-50AF	3P-50AF	50μF 3φ200V50Hz	—	20K(60A)	3P-30A
5.5kw	3P-100AF	3P-100AF	75μF 3φ200V50Hz	30/5A 5VA	30K(90A)	3P-30A
7.5kw	3P-100AF	3P-100AF	100μF 3φ200V50Hz	40/5A 5VA	40K(120A)	3P-60A

※通報装置は既設監視サービスに接続できるものとする。

電気系統図



ポンプ容量別主要部品決定表(別表) 同時運転なし

ポンプ容量	ケーブル・管				電線			
	A	B	c	b	c	d		
0.4kw	CV3.50	IV20	PE28	PE28	PE22	FEP30		
0.75kw	CV3.50	IV20	PE28	PE28	PE22	FEP30		
1.5kw	CV3.50	IV20	PE28	PE28	PE22	FEP30		
2.2kw	CV3.50	IV20	PE28	PE28	PE22	FEP30		
3.7kw	CV3.50	IV3.50	PE28	PE28	PE22	FEP30		
5.5kw	CV3.50	IV3.50	PE28	PE28	PE36	FEP40		
7.5kw	CV140	IV5.50	PE36	PE36	PE36	FEP40		

※地中埋設電線管及び接地極は既設済用